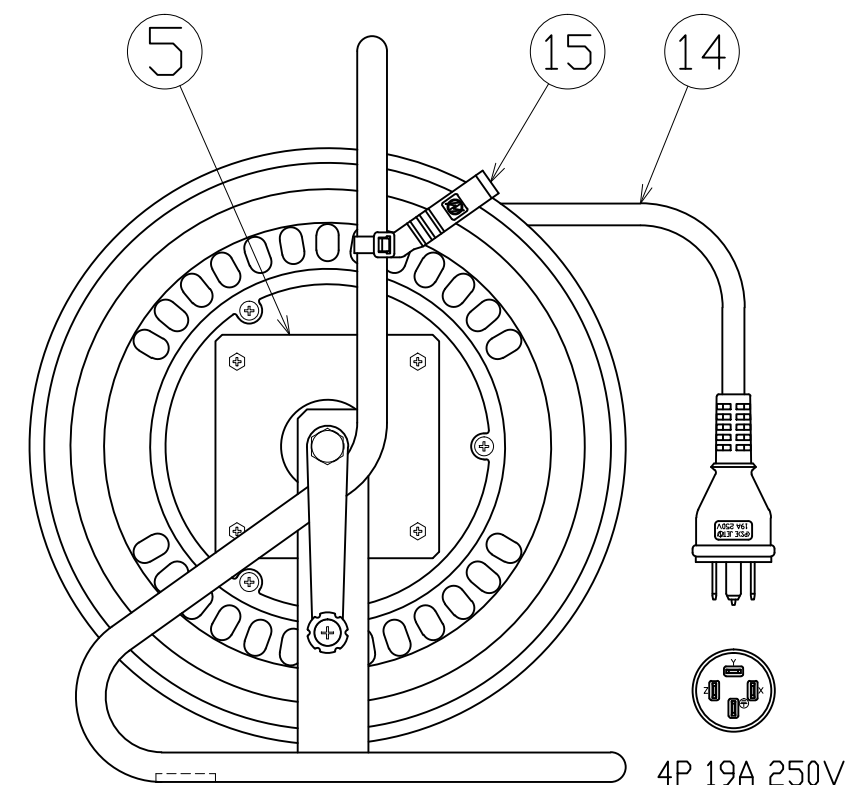
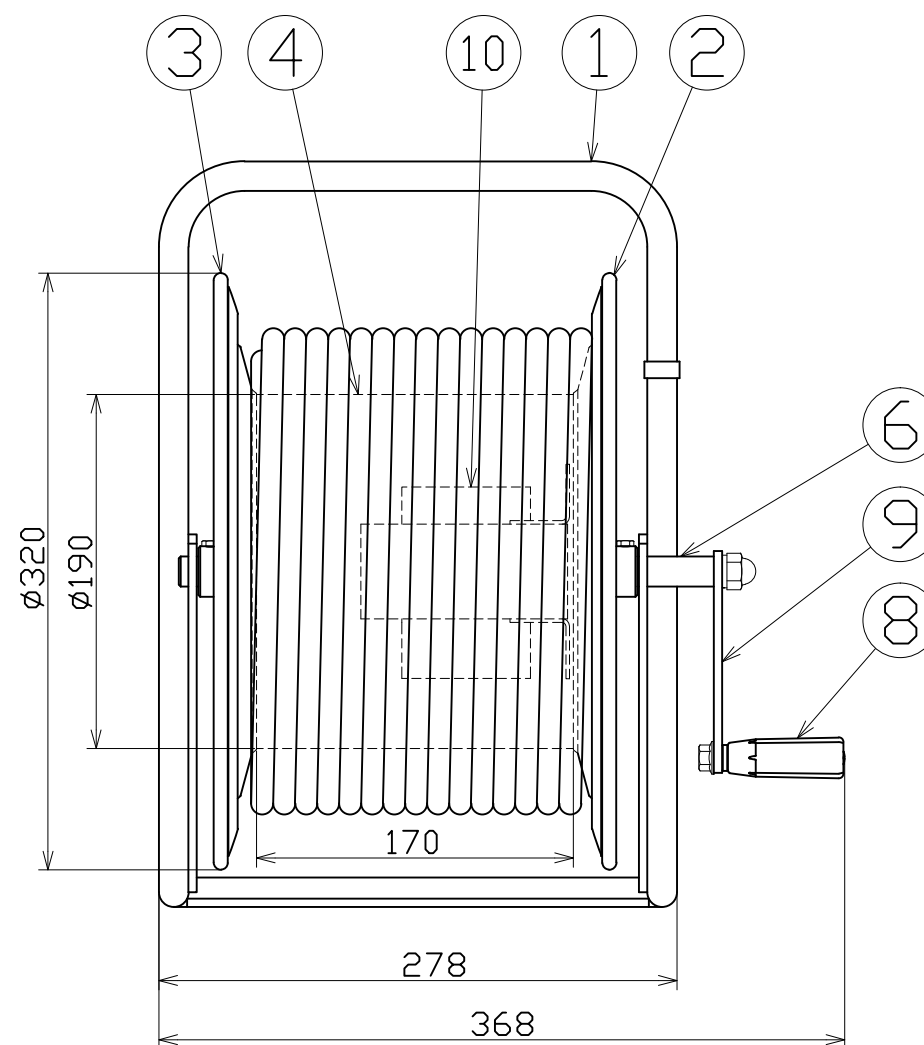
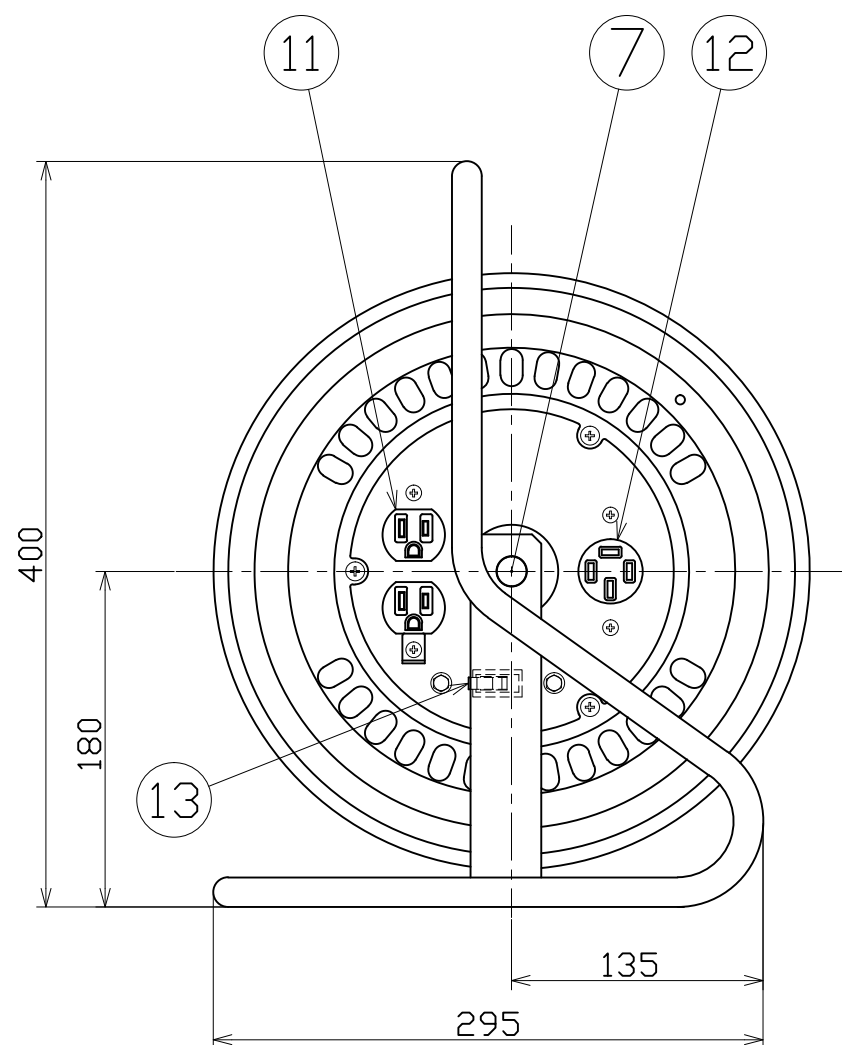


図 面 略 歴			
記号	日付	変更・追記内容	担当
△	'20.11.12	図面修正	今村
△			



主 仕 様

型 式	VRD-315
使用 場所	屋内型
入 力 電 圧	AC三相200V
出 力 電 圧	AC115V(x2) AC三相200V(x1)
容 量	1.5kVA
保護 機能	ブレーカー15A

注1) 安全にご使用いただくため、取扱説明書をご参照ください。
注2) 仕様変更は予告なく行う場合があります。予めご了承ください。

15	ドラムストッパー	PA	DS-01	1	50588
14	4Pプラグ付き電線	PVC	SVCT2sqx4芯x30m	1	51043
13	安全ブレーカー	PF	15A B-2EA-15A	1	51762
12	4Pコンセント	PF	20A250V 明工社MU2821T09	1	51350
11	E付Wコンセント	ABS	2PE15A125V(2PE-W) 115V出力用	1	51356
10	トランス	-	1.5KVA 200V降圧用	1	50066
9	ハンドルレバー	SS400	4.5t(クロメートメッキ処理)	1	50005
8	折りたたみハンドル	PA	折りたたみハンドル組立	1	50533
7	シャフトB	SGD	φ16(クロメートメッキ処理)	1	50083
6	シャフトA	SGD	φ16(クロメートメッキ処理)	1	50082
5	ボスフランジ	SS400	TR-ブラケット	1	50809
4	巻胴	ABS	φ190x170(ND-170)	1	51530
3	側板(側板B)	SPCE	φ320(TR-S,1,W,1)エメラルドグリーン	1	50811
2	側板(側板A)	SPCE	φ320(TR-A板)エメラルドグリーン	1	50810
1	フレーム	STKM	φ15.9x1.6t(TR-170)	1	50709
No	部 品 名	材 質	備 考	個数	コード

コード 5090

COMPONENTS	品名	トランスリール	APPD	CHCK	DESN	DEF
MODEL	型 式	VRD-315	承認	検 図	設 計	製 図
MATERIAL	材 質	別掲	REMARKS	備考	-	
3AD	ANGLE	SCALE	1/4	作成日	1998.12.02	
NICHIDO	IND.CO.LTD	出図コード	VRD-315			
日動工業株式会社	ZK-A3X					