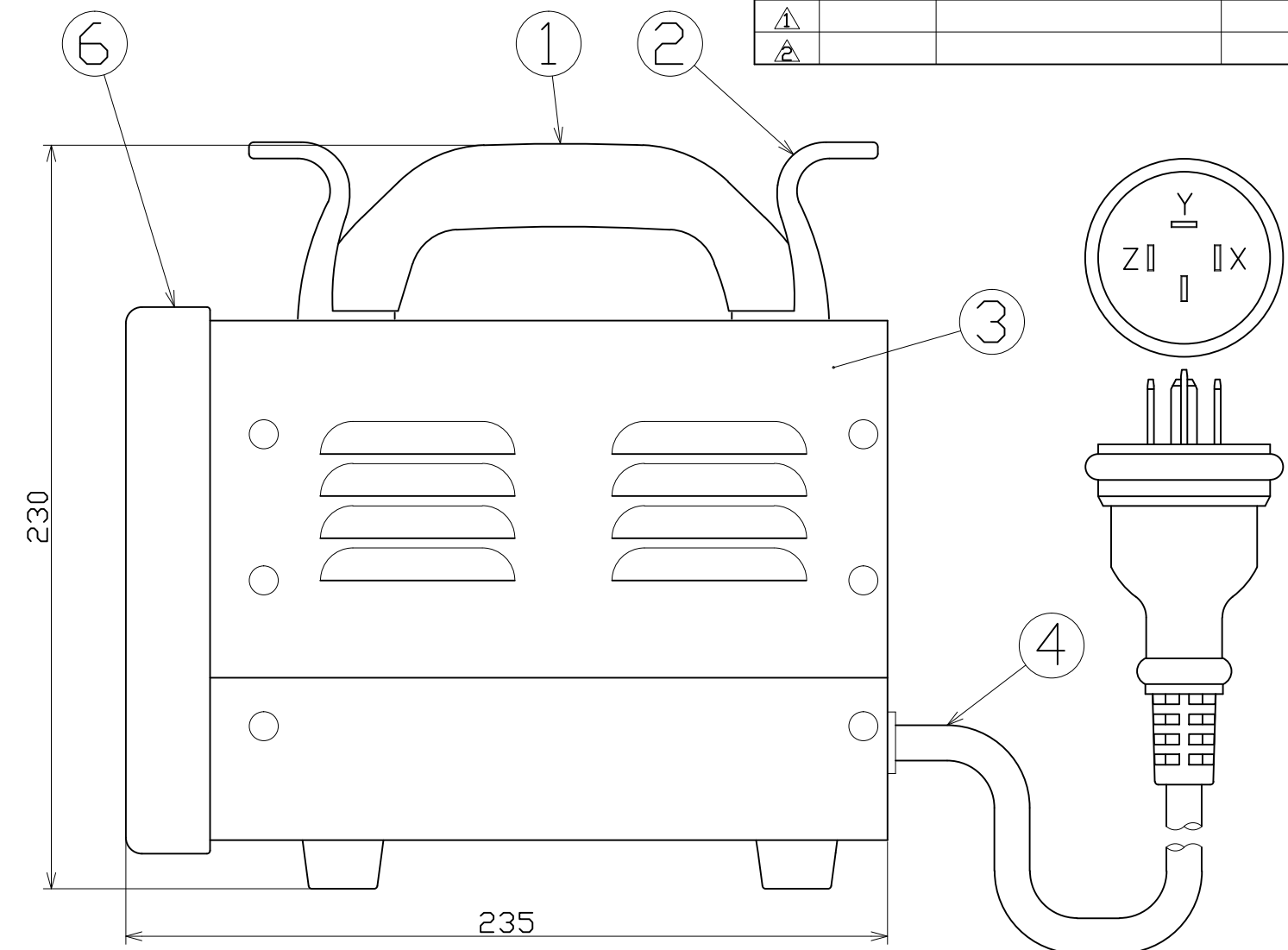
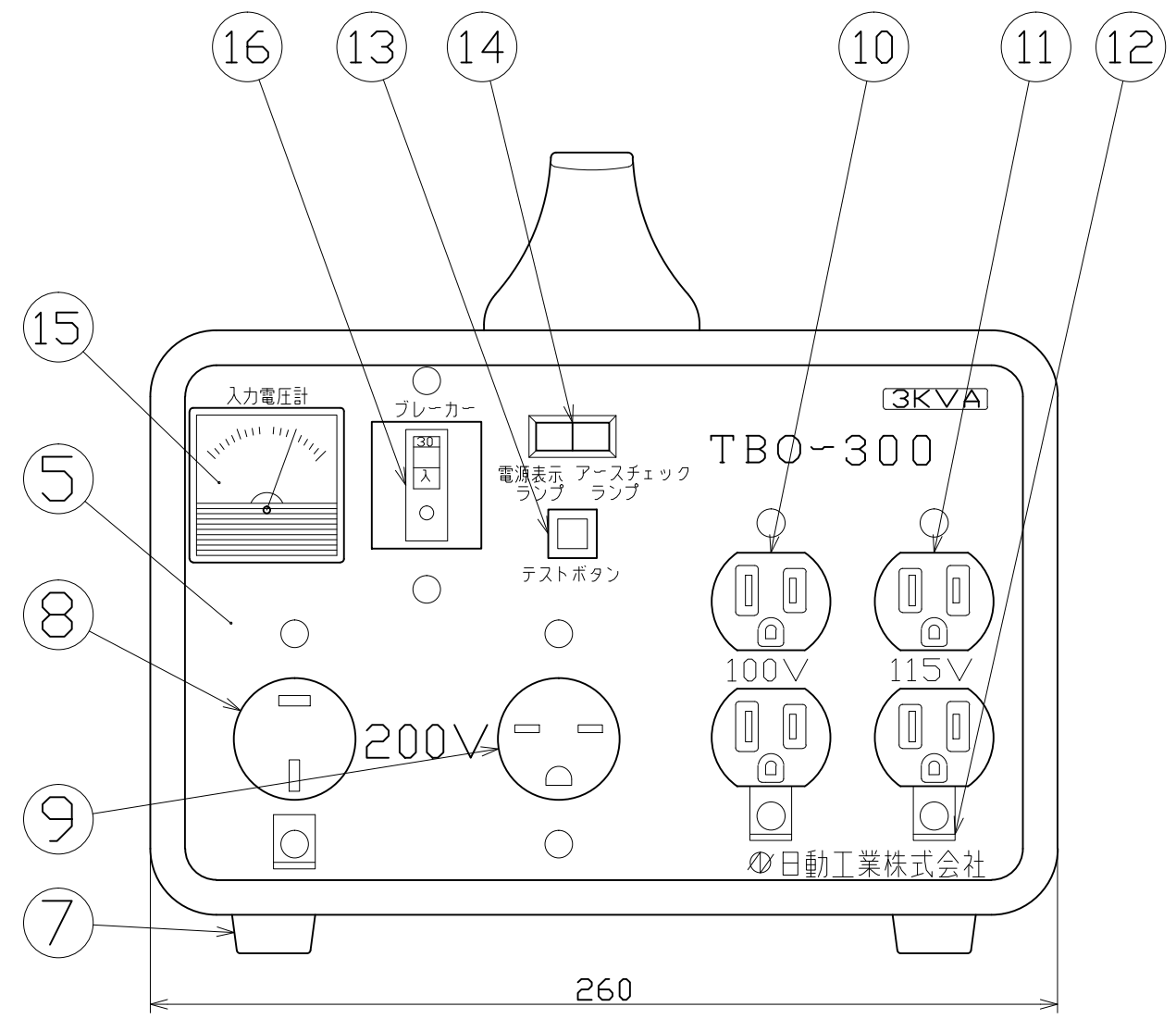


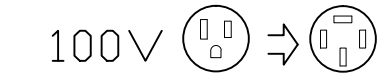
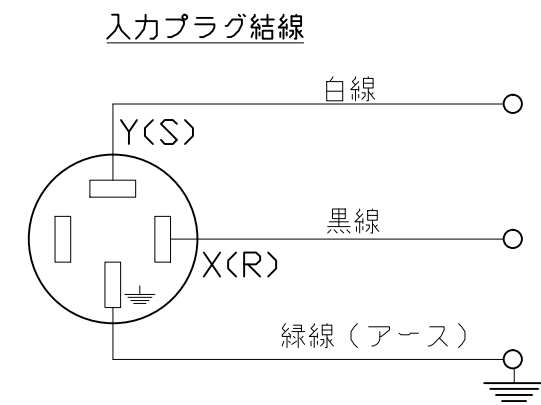
図 面 略 歴			
記号	日付	変更・追記内容	担当
△			
△			



主 仕 様

型 式	TBO-300
入力電圧	AC100V/AC200V (50/60HZ)
出力電圧	AC100V、AC115V、200V
容 量	3KVA 連続
質 量	約17.5kg
絶縁種類	B種絶縁

※100V入力時、付属品のトランス用アダプターを使用



NO	部 品 名	個数	材 質	備 考	コード	コード番号名称
□P	PA-4	1	-	-	5760	PA-4 (トラパックアダプター) 三相200Vコン.E付100Vプラグ
付属	トランス用アダプター	1	-	PA-4同等品	-	-
16	安全ブレーカー	1	PF樹脂	100V/200V 30A	51764	B-2F-A 30A
15	入力電圧計	1	PF樹脂	交流電圧計	55738	300V 電圧メーター
14	電源、チェックランプ	1	ABS樹脂	ネオン球	51786	二重ランプ びくく用
13	押しボタンスイッチ	1	PF樹脂	アースチェック用	50080	押しボタンスイッチリード線付
12	アース金具	3	SPCC		50091	アース金具黒メッキ
11	Wコンセント (黒色)	1	ABS樹脂	2PE 15A 125V	51355	2PE-B
10	Wコンセント (白色)	1	ABS樹脂	2PE 15A 125V	51356	2PE-W(アース付コンセント白)
9	コンセント (白色)	1	PF樹脂	2PE 15A 250V	54497	ME2829T09W
8	コンセント (白)	1	PF樹脂	2P 20A 250V	54496	MU2804W
7	ゴム脚	4	合成ゴム		53819	NTB/TBO/NTBO兼用 脚ゴム(ビス付)(1/5個)
6	プロテクター	1	PA樹脂	黒色	50105	トラパックプロテクター
5	パネル	2	SPCC		-	-
	電線	1	SVCT	3.5sqx3cx2m		
4	4Pプラグ	1	PVC樹脂	3PE 20A 250V	51326	SVCT3.5x3x2.5M 防雨4P付
3	ケース本体	1式	SPCC	上部カバー、ベース	-	-
2	コードフック	2	SPCC	上部カバー、ベース	50519	トラパック用コードフック
1	取手ハンドル	1	PF樹脂	コードハンガー付き	50101	トラパック取手
NO	部 品 名	個数	材 質	備 考	コード	コード番号名称

COMPONENTS 品名		昇降圧自在型トランス		コード	5655
MODEL 型 式	TBO-300		APPD 承認	CHCK 検図	DESJ 設計
MATERIAL 材質	別 掲	REMARKS 備考			
3AD ANGLE 第三角法	SCALE 尺 度	FREE	作成日	1998.12.28	
NICHIDO IND.CO.LTD 日動工業株式会社		出図コード	TBO-300		