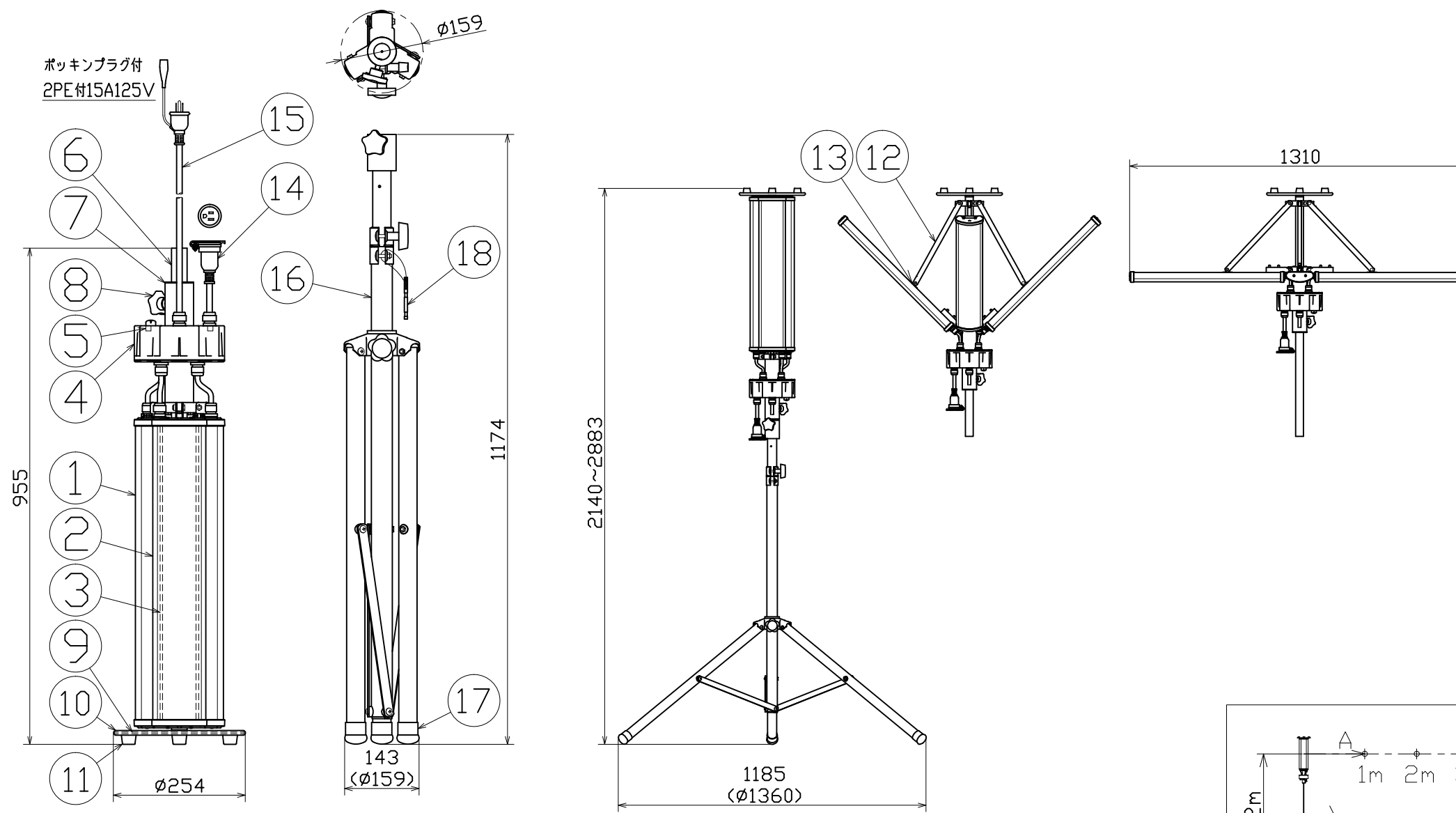


図面略歴			
記号	日付	変更・追記内容	担当
△			
△			



主仕様

型式	SPL-240L-50K-5ME	
使用場所	屋外型	
光源	LED	
定格光束	22000Lm	
色温度	5000K	
平均演色評価数	Ra82	
照射角度	360°	
定格電圧	AC100V	
周波数	50/60Hz	
定格電流	2.3A	
定格消費電力	237W	
固有エネルギー消費効率	92.8Lm/W	
照度	計測方向	A B
	1m	1800Lx 1040Lx
	2m	520Lx 410Lx
	3m	250Lx 145Lx
	4m	140Lx 55Lx
	5m	100Lx 30Lx
球寿命	30000時間	
使用環境温度	-20~50℃	
連結数	6台迄	
灯具質量	11.7kg	
三脚質量	4.6kg	

注1) 当器具のLED素子交換はできません。
 注2) LEDの光色、明るさにはバラツキがあります。
 注3) 照度は当社実測値の為、使用環境下により異なります。
 注4) 球寿命は光束が70%に低下するまでの時間です。
 表示は設計値であり、製品の寿命を保証するものではありません。
 注5) 安全にご使用いただくため、取扱説明書をご参照ください。
 注6) 仕様変更は予告なく行う場合があります。予めご了承ください。

付属	万能フッカー	PA	BH-300LH	1	29631
付属	ショルダーベルト	-	灯具・三脚兼用	2	57816
付属	三脚用キャリーバッグ	-	S-BAG-05	1	57362
付属	灯具用キャリーバッグ	-	SPL-BAG-LIG	1	57361
付属	アイボルト	スチール	M10 吊下げ用	1	57130
18	落下防止ピン	スチール	φ6 (ワイヤー付)	1	57129
17	脚ゴム	合成ゴム	-	3	57128
16	ダンパー三脚	スチール	S-05 黒塗装	1	8263
15	電源電線	PVC	VCT2sqx3芯x5mプラグ付	1	57134
14	連結用防雨コンセント	PVC	2PE15A125V	1	57126
13	受骨受け具	-	ボルト2個付	4	57363
12	受骨	スチール	1.5t	4	57125
11	脚ゴム	合成ゴム	-	4	57124
10	ガード	-	-	1	57123
9	円板	スチール	φ250x3t	1	57122
8	灯具開閉ノブボルト	-	M8x20	1	57121
7	開閉パイプ	アルミ	黒	1	-
6	センターパイプ	アルミ	黒	1	57813
5	電源カバー部シリコン栓	シリコン	-	4	57815
4	結線BOXボックス	樹脂	上下セット	1	57524
3	灯具ユニット部カバーパッキン	-	-	8	57814
2	灯具ユニット	アルミ PC	発光面乳白	4	57144
1	LEDスプリットライト灯具	-	SPL-240D-50K-5ME	1	8262
No.	部品名	材質	備考	個数	コード

コード 8261

COMPONENTS	品名	APPD	CHCK	DESN	DEF
	LEDスプリットライト	承認	検図	設計	製図
MODEL	型式				
	SPL-240L-50K-5ME				I
MATERIAL	材質	別記	REMARKS	備考	別記
3AD	ANGLE	SCALE	1/20	作成日	2020.01.07
	第三角法	尺度	1/10		
NICHIDO IND.CO.LTD	出図コード				
日動工業株式会社	ZK-A3X				SPL-240L-50K-5ME