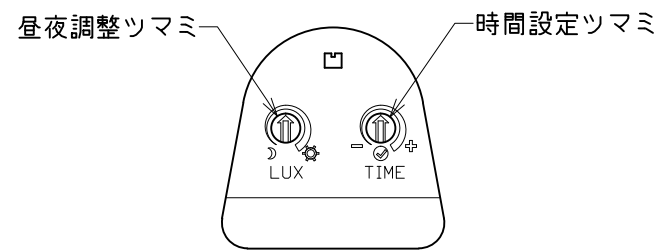


図面略歴			
記号	日付	変更・追記内容	担当
△	'20.03.24	LED素子変更 lotA9D	今村
△	'21.01.21	電源変更、電源電線VCTFからVCTへ変更 lotB1A	今村

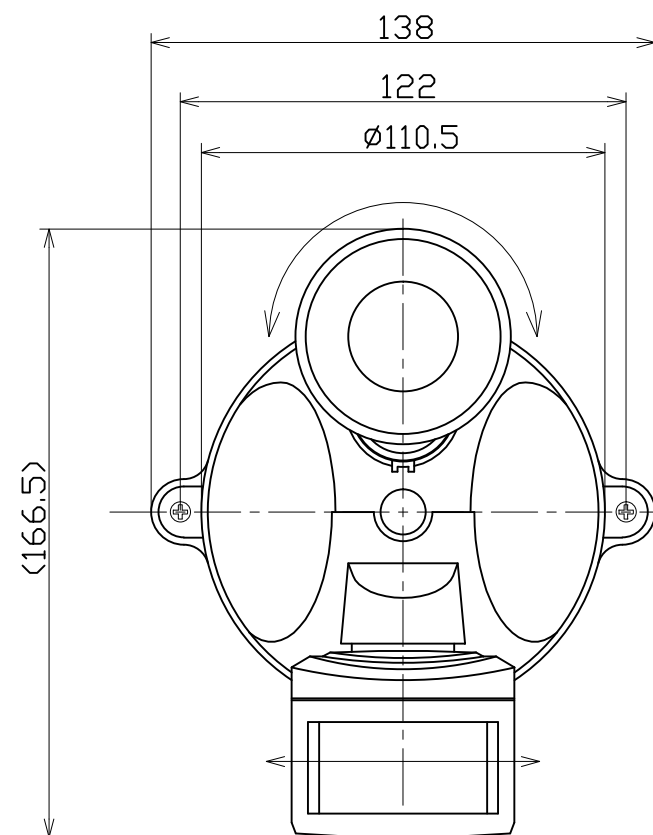
主仕様

型式	SLS-CE10W-1P	
定格電圧	100V	
周波数	50/60Hz	
定格電流	0.1A	
消費電力	9.9W	
LED光源	10W	
照度	1m	610Lx
	2m	155Lx
	3m	73Lx
	4m	42Lx
	5m	29Lx
定格光束	1000Lm	
色温度	5000K	
照射角	30°	
センサー有効距離	15m(MAX)	
点灯時間	5秒~5分	
寿命	40000時間	
環境温度	-20℃~50℃	
質量	1.0kg	

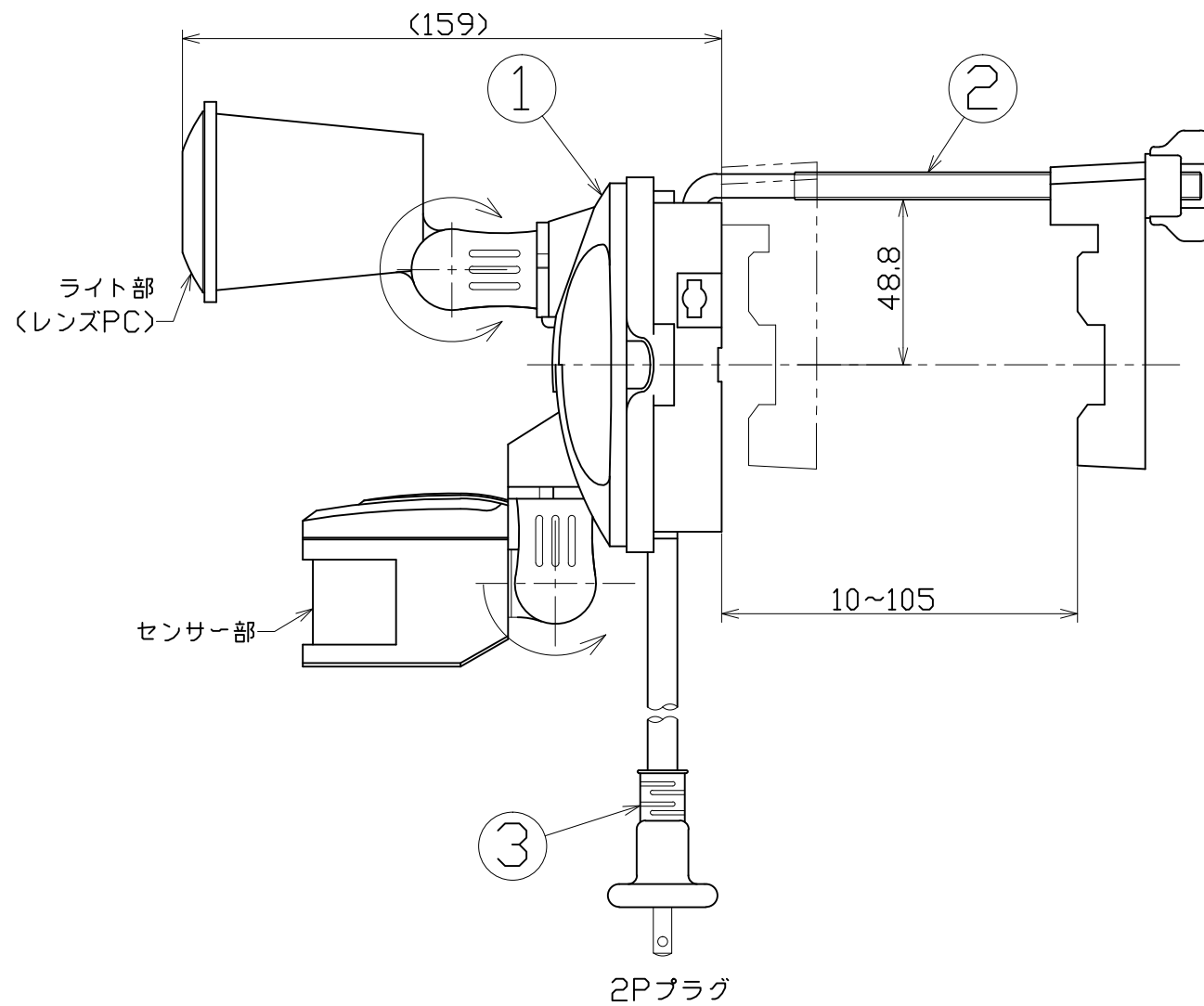
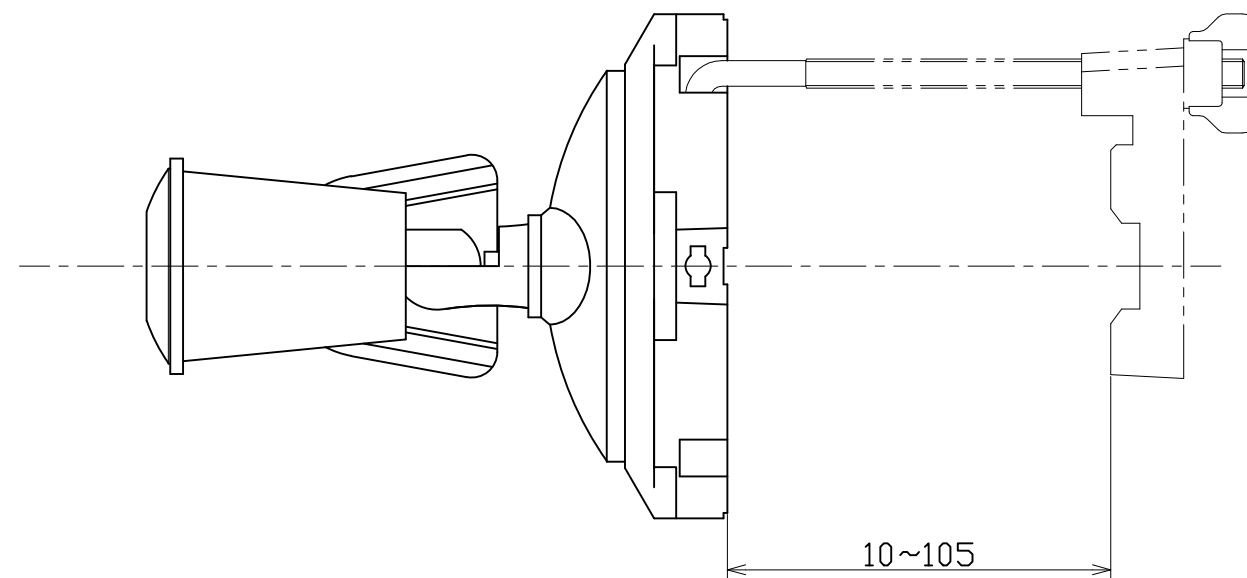
注1) : 寿命は光束が70%まで低下するまでの時間です。表示は設計値であり、製品の寿命を保証するものではありません。
 注2) : 照度は反射率などを含む当社実測値の為、使用環境下により異なります。



A矢視図



A



3	電源電線	PVC	VCT0.75sqx2芯x5m	1	-●
2	クランプSET	ABS	ネジ部M8	1	-
1	センサーライト	ABS	白	1	-
No.	部品名	材質	備考	個数	コード

コード番号末尾に●の記載がある物は過去に変更があった部品

COMPONENTS	LEDセンサーライト	APPD	CHCK	DESN	DEF
品名	クラブアイ10W	承認	検図	設計	製図
MODEL	SLS-CE10W-1P				I
MATERIAL	REMARKS				
材質	備考				
3AD ANGLE	SCALE	作成日	2013.12.17		
第三角法	尺度	1/2			
NICHIDO IND.CO.LTD	出図コード	SLS-CE10W-1P			
日動工業株式会社	ZK-A3X				