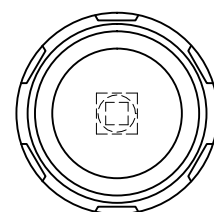
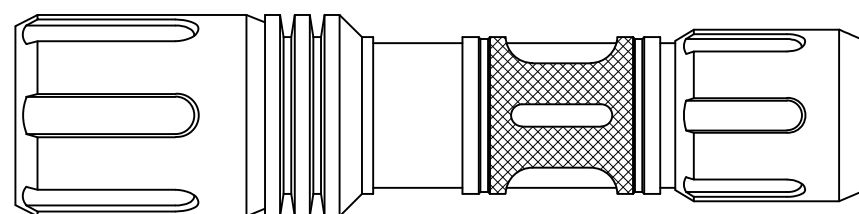
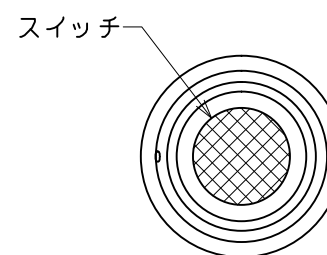
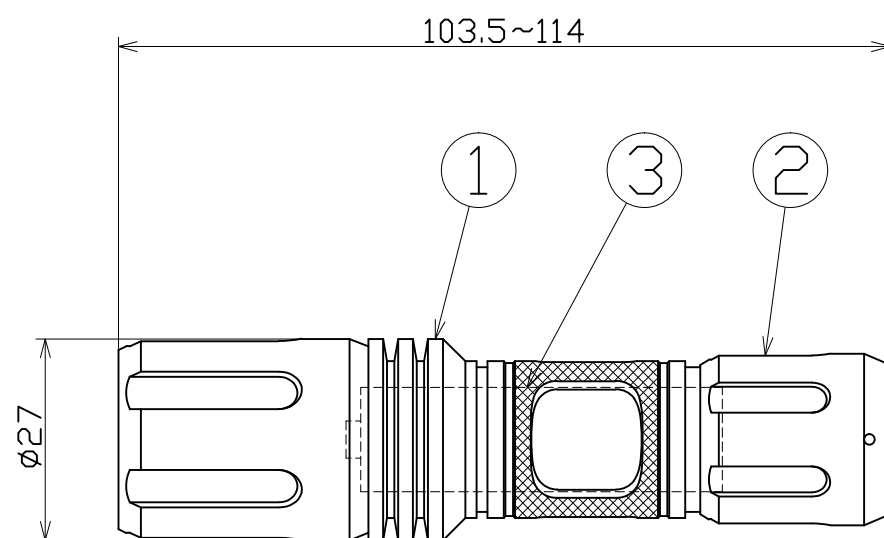


図 面 略 歴			
記号	日付	変更・追記内容	担当
△			
△			

主 仕 様

型 式	SL-2F			
使用 場所	屋外型			
本 体 色	黒/赤			
光 源	LED			
本体 電池	単3電池×1本			
スイッチ方式	プッシュ式			
点灯パターン	HIGH→OFF→LOW→OFF→点滅→OFF (スイッチ半押しHIGH→LOW→点滅)			
定格 光束	140Lm			
色 温 度	6000K			
照射 角度	スポット20° ワイド80°			
照 度	HIGH		LOW	
	スポット	ワイド	スポット	ワイド
1m	835Lx	160Lx	160Lx	30Lx
2m	210Lx	35Lx	40Lx	8Lx
3m	90Lx	15Lx	20Lx	3Lx
4m	55Lx	9Lx	10Lx	2Lx
5m	35Lx	6Lx	7Lx	1Lx
連続点灯時間	4時間	3時間	28時間	12時間
本体防水規格	IP×7			
球 寿 命	50000時間			
使用環境温度	-10~40℃			
本 体 質 量	95g (電池含)			



- 注1) 当器具のLED素子交換はできません。
- 注2) LEDの光色、明るさにはバラツキがあります。
- 注3) 照度は当社実測値の為、使用環境下により異なります。
- 注4) 連続点灯時間は満充電時から1m照度が10Lx切るまでの時間です。
- 注5) LED寿命は光束が70%に低下するまでの時間です。  
表示は設計値であり、製品の寿命を保証するものではありません。
- 注6) 安全にご使用いただくため、取扱説明書をご参照ください。
- 注7) 仕様変更は予告なく行う場合があります。予めご了承ください。

No.	部品名	材質	備考	個数
付属	ストラップ	-	-	1
3	乾電池	-	単3	1
2	電池キャップ	アルミ	黒	1
1	ライト本体	アルミ	黒/赤	1

				コード		12570	
COMPONENTS	品名	フォーカスLEDライト アンタレス	APPD	CHCK	DESN	DEF	
	MODEL	型 式	承認	検 図	設 計	製 図	
	MATERIAL	材 質	アルミ	REMARKS	アルマイト		I
	3AD	ANGLE	SCALE	1/1	作成日	2018.09.03	
	NICHIDO	IND.CO.LTD	出図コード	ZK-A3X	SL-2F		
	日動工業株式会社						