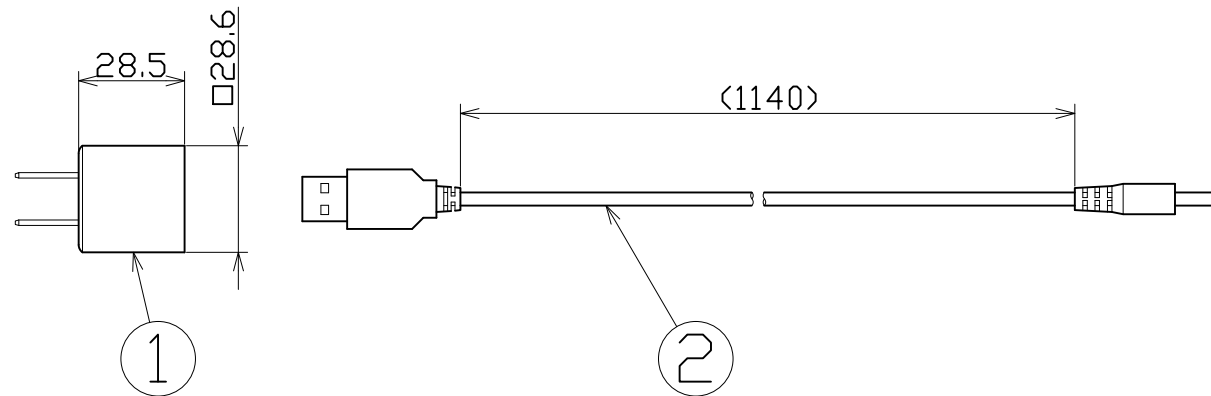
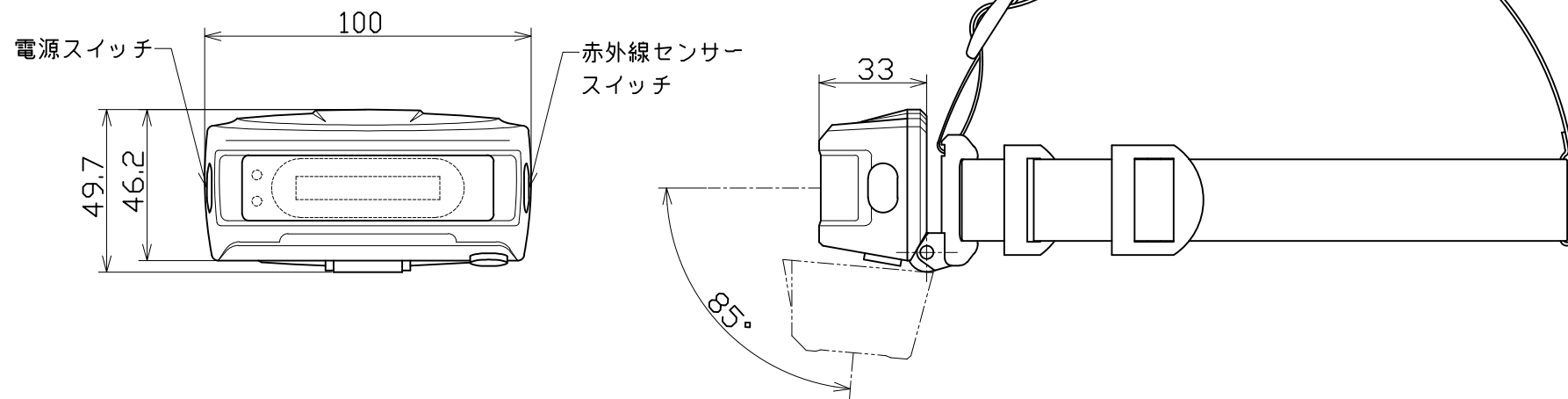




図 面 略 歴			
記号	日 付	変更・追記内容	担 当
△			
△			

主 仕 様

型 式	SHL-3W-PIR-CH	
光 源	LED	
定格 光束	220Lm	
色 温 度	6500K	
照射 角度	120°	
点灯パターン	LOW→HIGH→OFF (赤外線モード時、HIGHのみ)	
照 度	HIGH	LOW
	1m	110Lx 55Lx
	2m	30Lx 15Lx
	3m	15Lx 7Lx
	4m	8Lx 4Lx
5m	5Lx 3Lx	
連続点灯時間	2.5H	5.5H
充電 時間	2.5H	
蓄 電 池	リチウムイオンバッテリー DC3.7V 1600mAh	
ACアダプター	入力AC100-240V 50/60Hz 出力DC5V 1000mA	
本体防水規格	IP 54	
球 寿 命	40000H	
電池 寿命	500回(充放電回数)	
使用環境温度	-10~40℃	
本 体 質 量	143g	



- 注1) 当器具のLED素子交換はできません。
- 注2) LEDの光色、明るさにはバラツキがあります。
- 注3) 照度は当社実測値の為、使用環境下により異なります。
- 注4) 連続点灯時間は満充電時から1m照度が10Lx切るまでの時間です。
- 注5) 球寿命は光束が70%に低下するまでの時間です。
表示は設計値であり、製品の寿命を保証するものではありません。
安全にご使用いただくため、取扱説明書をご参照ください。
- 注7) 仕様変更は予告なく行う場合があります。予めご了承ください。

2	USBケーブル	1	56822
1	ACアダプター充電器	1	56821
No.	部品名	個数	コード

				コード	8952
COMPONENTS	品名	APPD	CHCK	DESN	DEF
	充電式センサーヘッドライト	承認	検図	設計	製図
MODEL	型式				
	SHL-3W-PIR-CH				
MATERIAL	材質	REMARKS			
	ABS	備考	-		
3AD ANGLE	SCALE	1/2	作成日	2017.03.02	
	第三角法	尺度			
NICHIDO IND.CO.LTD				出図コード	SHL-3W-PIR-CH
日動工業株式会社				ZK-A3X	