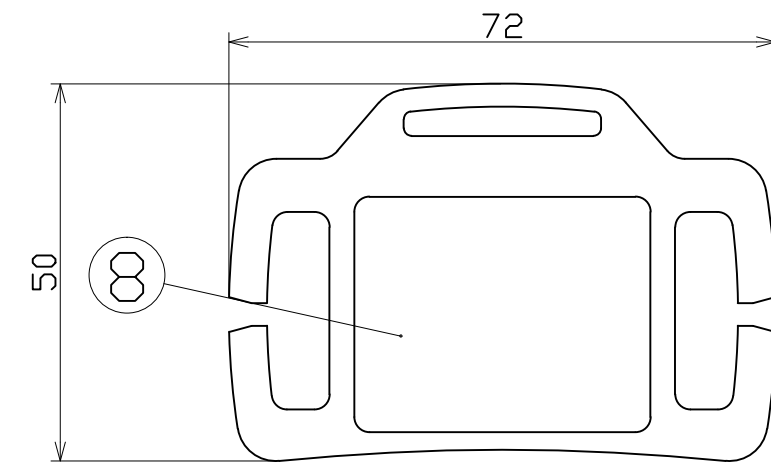
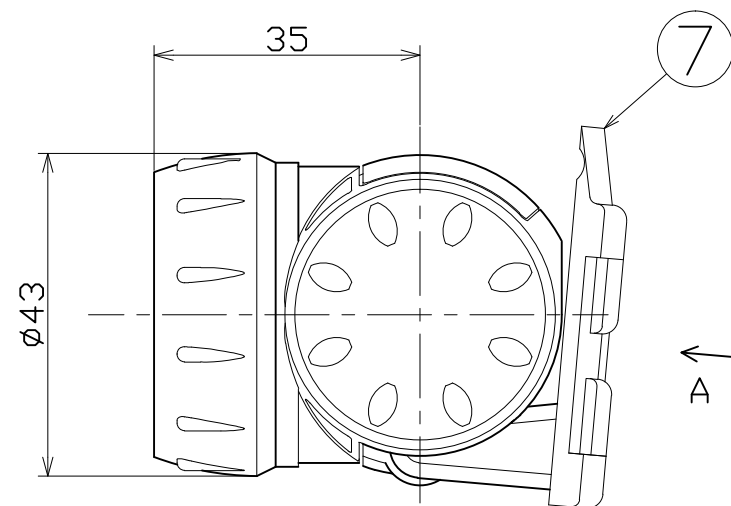
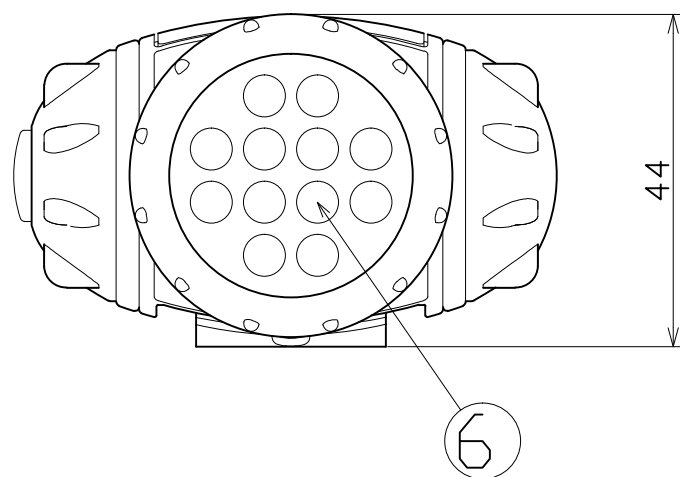
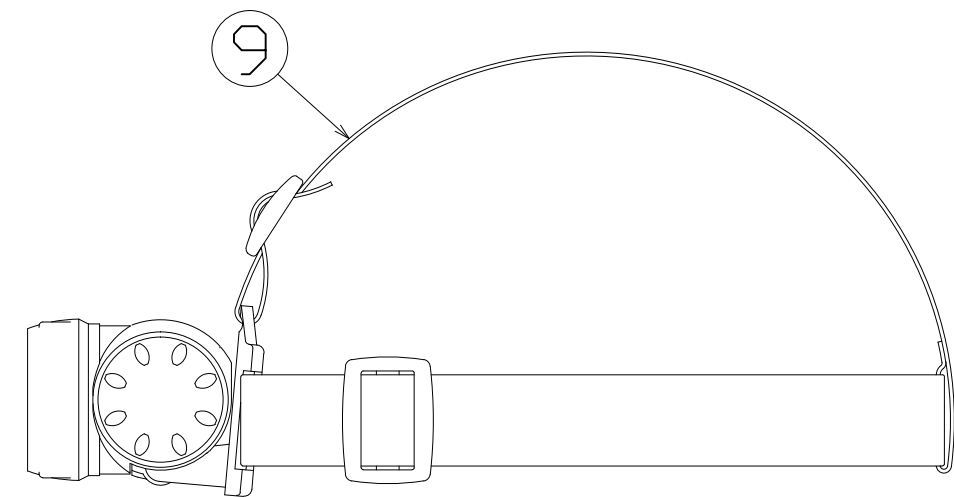
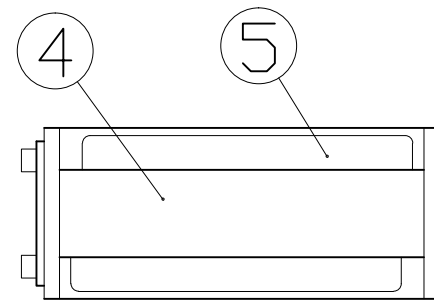
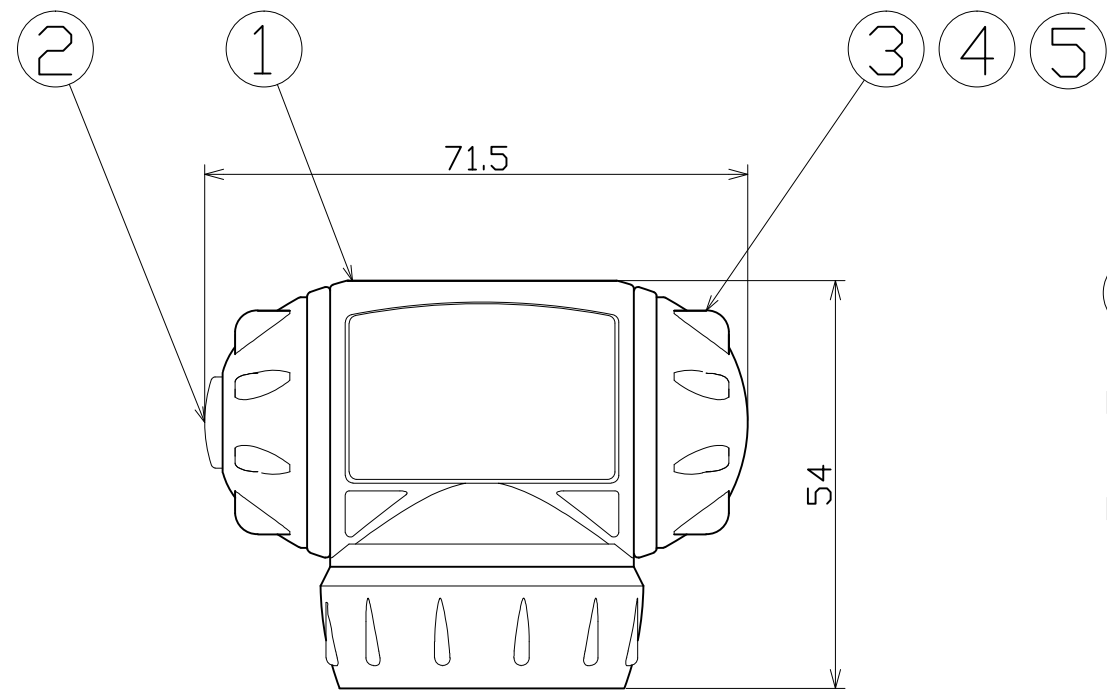


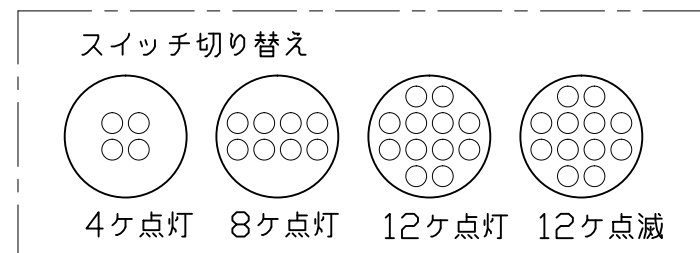
| 図面略歴 | | | |
|------|----|---------|----|
| 記号 | 日付 | 変更・追記内容 | 担当 |
| △ | | | |
| △ | | | |



A矢視図

仕様

| | |
|------|--------------------------------------|
| 型式 | SHL-12P |
| 電源 | A4形アルカリ乾電池：3個 |
| 連続点灯 | 4P:120h 8P:60h 12P:30h 12P-F:150h |
| 出力 | 1.2W |
| 照射角 | 拡散型 |
| 質量 | 約95g(電池含130g) |



| No | 部品名 | 個数 | 材質/備考 | コード | コード番号名称 |
|----|--------|----|---------|-------|---------------------------------------|
| 9 | ヘッドベルト | 1式 | - | - | - |
| 8 | クッション | 1 | 発泡材 | - | - |
| 7 | アーム | 1 | - | - | - |
| 6 | LED | 12 | 0.1W | - | - |
| 5 | 電池 | 3 | アルカリ単4形 | 12151 | スーパーパワーアルカリ乾電池 単4形10本パック LR03(10S)AM4 |
| 4 | 電池ケース | 1 | - | 12153 | スーパーパワーアルカリ乾電池 単4形2本パック LR03(2S)AM4 |
| 3 | 電池蓋 | 1 | ABS樹脂 | - | - |
| 2 | スイッチ | 1 | ゴム | - | - |
| 1 | ケース本体 | 1式 | ABS樹脂 | - | - |

| COMPONENTS | | コード | | | |
|--------------------|------------|---------|------------|--------|-------|
| 品名 | スーパーヘッドライト | APPD承認 | CHCK検図 | DESN設計 | DEF製図 |
| MODEL型式 | SHL-12P | | | | |
| MATERIAL材質 | REMARKS備考 | | | | |
| 3D ANGLE SCALE | 1/1 | 作成日 | 2008.09.08 | | |
| NICHIDO IND.CO.LTD | 出図コード | SHL-12P | | | |
| 日動工業株式会社 | ZK-A3X | | | | |