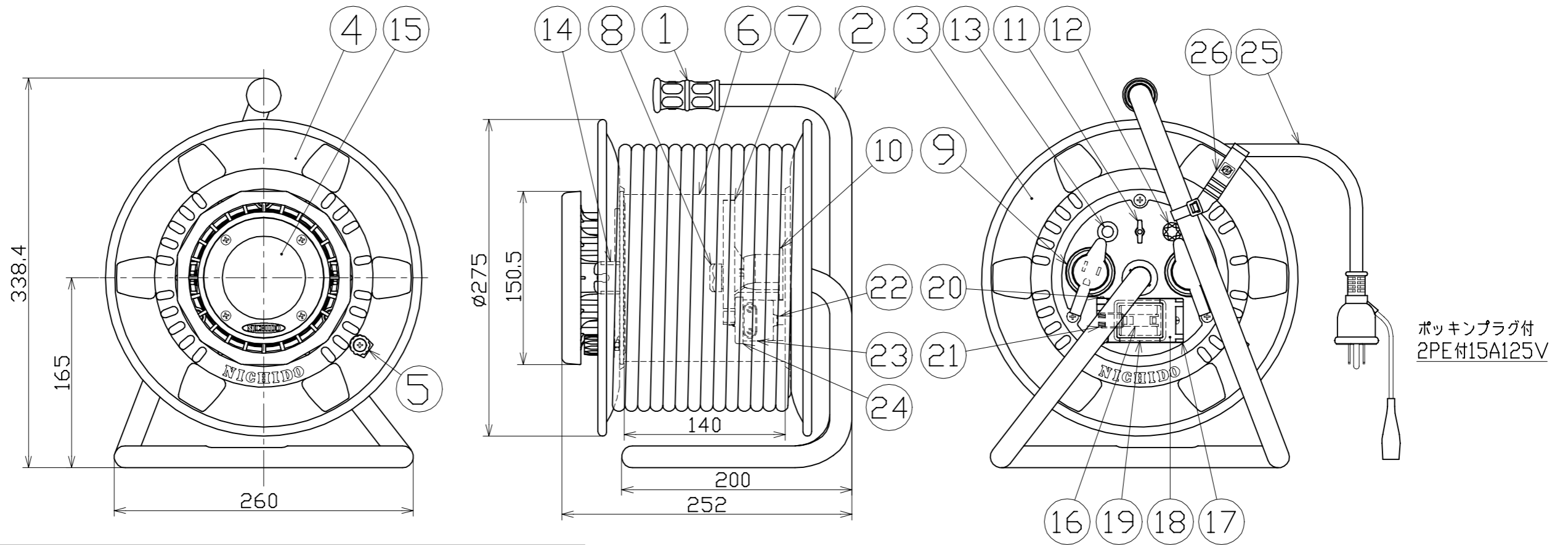




図 面 略 歴			
記号	日 付	変更・追記内容	担 当
△	'21.02.08	巻胴NF-120からNF-140へ変更 No.6329	今村
△	'21.08.18	(20.06.02プッシング形状変更 No.6198) 穴無しに変更	今村



26	ドラムストッパー	PA	黄	1	50588
25	プラグ付き電線	PVC	VCT2SQx3芯x20mポッキンプラグ	1	51087
24	ELB底カバー	ABS	SDW-ELB-04	1	55425
23	ELB防水カバー	合成ゴム	-	1	58181
22	ELBパイプ	ABS	-	2	55426
21	防雨キャップばね	SUS	NW-09	1	54050
20	平行ピン	SUS	φ4	1	51684
19	防水パッキン	シリコン	-	2	53096
18	ブレーカー用透明カバー	ABS	透明	1	53095
17	ELBキャップベース	ABS	SDW-ELB-03	1	55424
16	漏電遮断器	PC	旭東KD-L2123SA 30A/15mA	1	52921
15	LEDランプ	ADC	LEN-10D-1P-BK	1	13160
14	ランプ取付枠	ABS	NPWL-02	1	54990
13	ランプスイッチ	-	日本開閉器 MB2065W	1	55535
12	電源ランプ	ABS	赤 防水パッキン付	1	8076
11	アースねじセット	シンチュウ	M4ネジ 蝶ナット	1	-
10	コンセントキー	PC	PSW-KY	2	53132
9	蓋付3Pコンセント	PVC	2PE15A125V	2	55258
8	プッシング	ZDC	CP-19	1	50040●
7	巻胴支え枠	ABS	L=53	1	53268
6	巻胴	ABS	NF-140(グレー)	1	51547
5	ハンドルツマミセット	ABS SS400	H-01	1	8075
4	B側板	SPC	青	1	55423
3	A側板	SPC	青	1	55422
2	フレーム	STKM	SD-120FS	1	50736
1	丸グリッ	HDPE	G-05	1	54567
No.	部品名	材質	備考	個数	コード

電工ドラム(屋外型)	
単相100V仕様	
定格電圧	100V
定格電流	5A
限度電流	15A
LEDランプ	10W

注) 定格電流は電線を巻取った状態の最大電流で、
限度電流は電線を全て引き出した状態の最大電流です。

LEDランプ付き 防雨型電工ドラム

COMPONENTS				コード	
品名	LEDライトリール			APPD	5171
MODEL	SDW-EB22-10W			承認	
型式				CHCK	
MATERIAL	別記	REMARKS	別記	検 図	
材 質		備考		DES	
3AD	ANGLE	SCALE		計 画	
第 三	角 法	尺 度	1/4	DEF	
NICHIDO	IND.CO.LTD	出 国		製 図	
日 動 工 業 株 式 有 限 公 司	ZK-A3X	作 成 日	2019.08.21		
				SDW-EB22-10W	