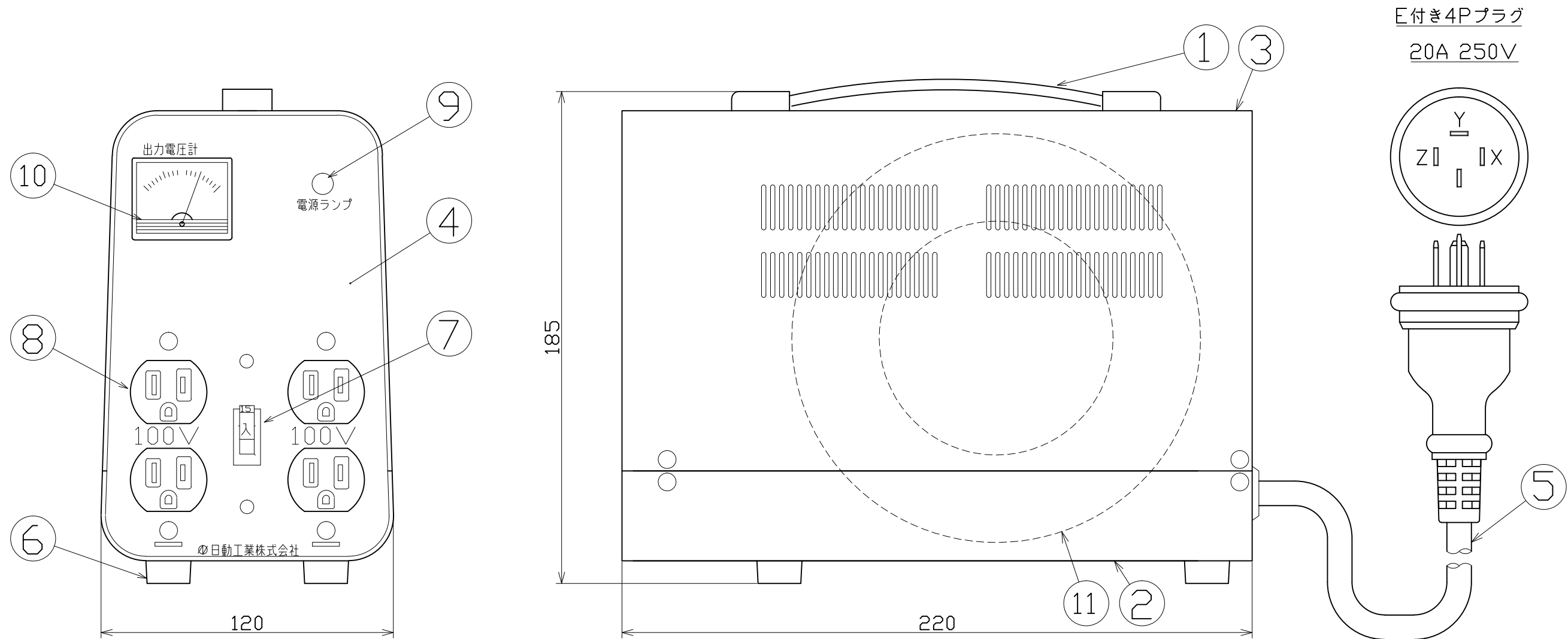
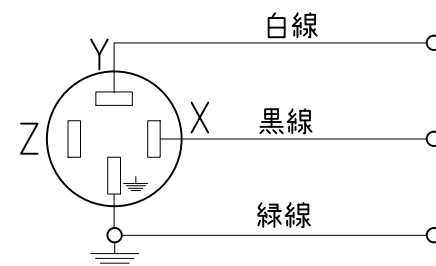


図 面 略 歴			
記号	日付	変更・追記内容	担当
△			
△			



入力プラグ結線



主 仕 様

型 式	RTB-200D-100V
入力電圧	AC200V 50/60Hz
出力電圧	AC100V
容 量	2KVA
質 量	約8.0kg

11	リングトランス	-	-	1	5607	RTB-200D-100V 降圧用軽量リングトランス
10	電圧計		AC150V計	1	55287	RTB-100/200D-100V兼用 電圧計
9	電源ランプ	PC樹脂		1	55286	RTB-100/200/300兼用 電源ランプ
8	E付Wコンセント(白)	耐熱ABS樹脂	2PE 15A 125V	2	51411	2PE-WK(金具付コンセント白)
7	安全ブレーカー	PF樹脂	220V/110V 10A	1	51761	B-2EA-10A(安全ブレーカー)
6	脚ゴム	合成ゴム		4	54927	RTB-100/200/300兼用 脚ゴム(1/4)
5	電線4Pプラグ付き	VCT	2sqx3芯x2m	1	51322	VCT2x3x2.5M防雨型4Pプラグ付
4	フロントパネル	SPCC	-	1	55282	RTB-200D-100V用 フロントパネル
3	上カバー	SPCC	塗装	1	55280	RTB-100/200-100V兼用 上カバー
2	シャーシ	SPCC	塗装	1	56194	RTB-100/200-100V兼用 シャーシ
1	把手	PA樹脂	M6取付ピッチ100	1	55285	RTB-100/200D-100V兼用 取手
No	部 品 名	材 質	備 考	個数	コード	コード番号名称

COMPONENTS		コード		5607	
品名	降圧トランス	APPD承認	CHCK検図	DESN設計	DEF製図
MODEL型式	RTB-200D-100V				
MATERIAL材質	REMARKS備考				
3ADANGLE第三角法	SCALE尺 度	FREE	作成日	2005.3.4	
NICHIDO IND.CO.LTD 日動工業株式会社		出図コード	RTB-200D-100V		
		ZK-A3X			