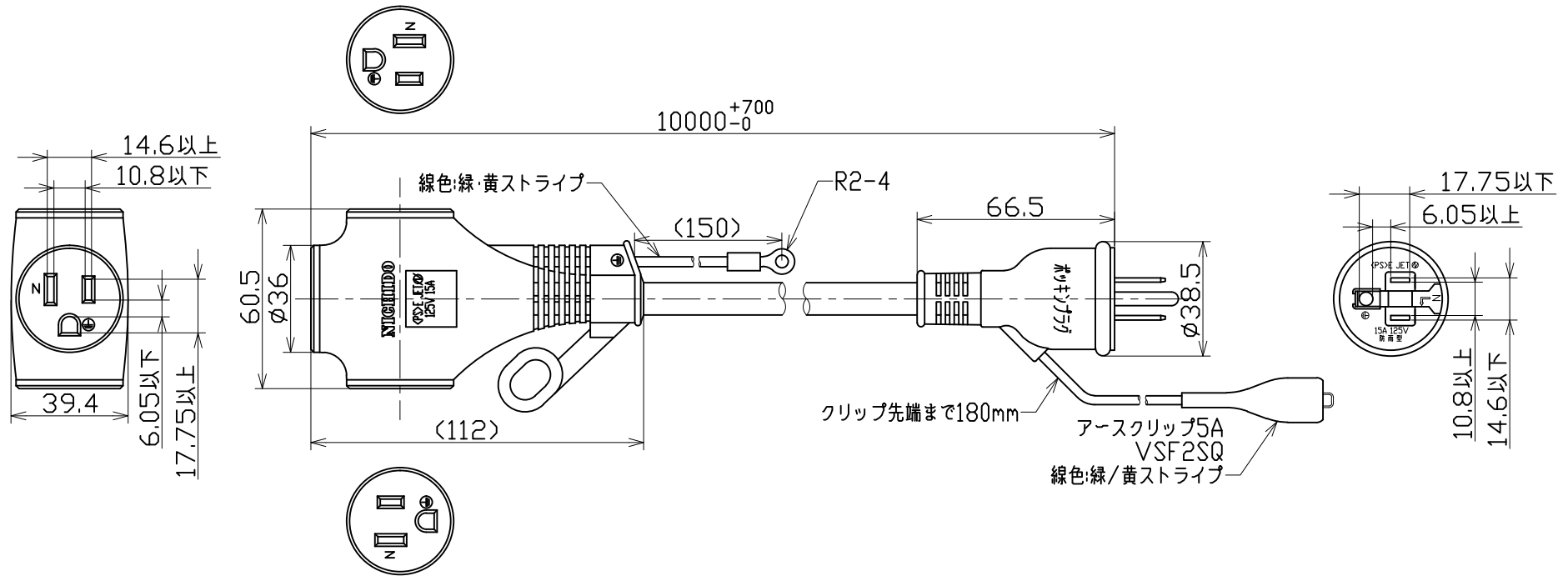




図 面 略 歴			
記号	日付	変更・追記内容	担当
△	'24.02.07	図面見直し	今村
△			



主仕様(屋内型)	
型式	PPT-10E-□
全長	10m
定格	15A 125V
電線	SVCT2.0sqx3心 オレンジ
質量	1.9kg

		コード		7262	
COMPONENTS	品名	APPD承認	CHCK検図	DESN設計	DEF製図
	アース付き延長コード				
	MODEL型式				
	PPT-10E-□				
	MATERIAL材質	PVC	REMARKS備考	-	
	3AD ANGLE第三角法	SCALE尺度	1/2	作成日	2002.11.12
	NICHIDO IND.CO.LTD 日動工業株式会社	出図コード	ZK-A4X	PPT-10E-□	