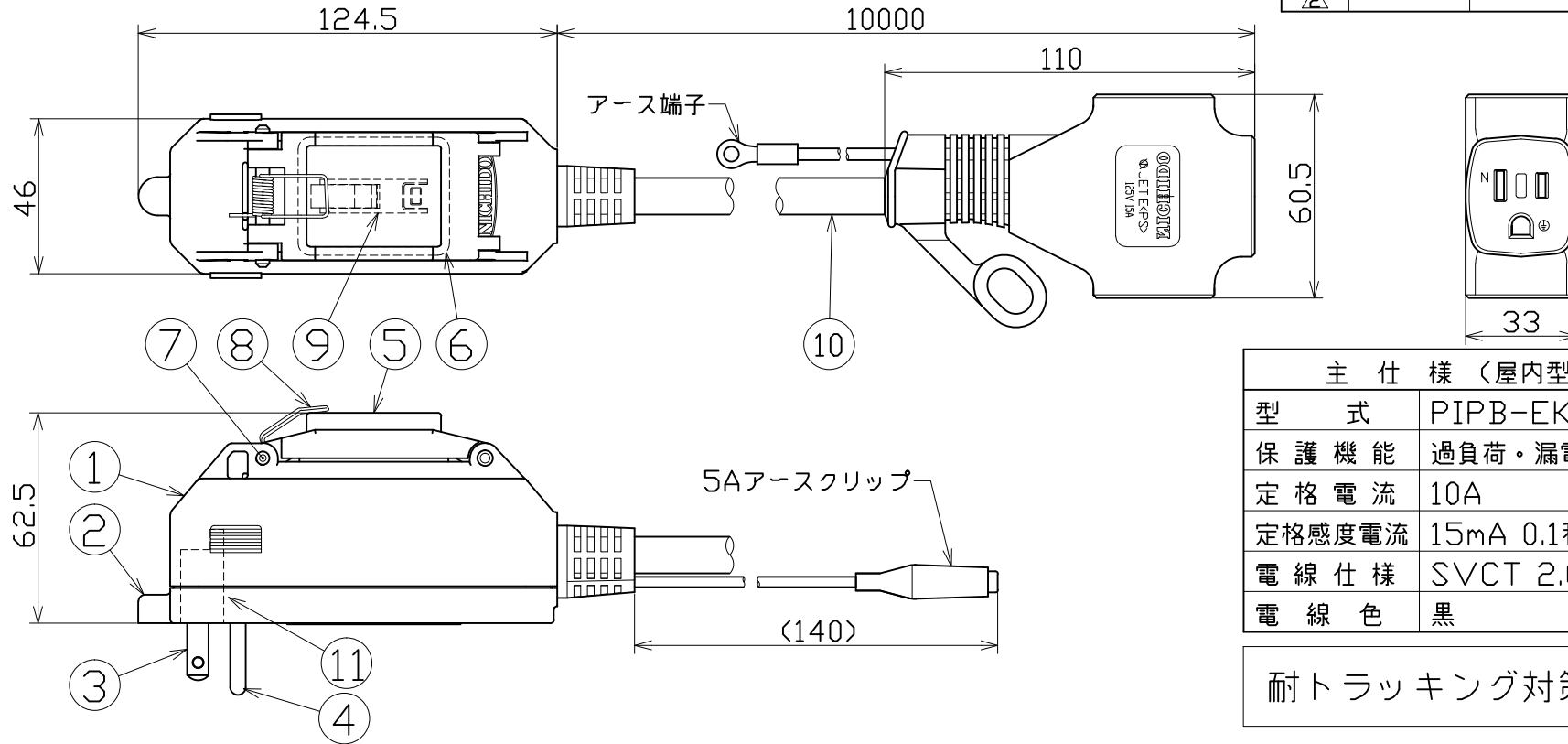




図 面 略 歴			
記号	日付	変更・追記内容	担当
△	'18.04.02	ELBパッキン硬度、断面形状変更(変更前互換有)	今村
△			



主仕様 (屋内型)	
型式	PIPB-EK10E-10A
保護機能	過負荷・漏電保護兼用
定格電流	10A
定格感度電流	15mA 0.1秒以内
電線仕様	SVCT 2.0sqx3c
電線色	黒

耐トラッキング対策品

No	部品名	材質	備考	個数	コード	コード番号名称
11	PIPB用中子	RPP	耐トラッキング対策品	1	56076	-
10	電線	SVCT	2sqx3芯x10m	1	54171	SVCT2x3x10mトリプル(PIPB-10E用)
9	過負荷漏電遮断器	PF	100V 10A/15mA □C付	1	-	-
8	バネ	SUS	-	1	54050	防雨キャップばね (NW-09)
7	平行ピン	SUS	φ4	1	51684	平行ピン SUSφ4x40
6	防水パッキン	-	-	1	53096●	ELB防雨延長ブレーカー用防水パッキン(透明カバー用)
5	防雨カバー	ABS	-	1	53095	ELB防雨延長ブレーカー用透明カバー
4	アース刃	-	-	1	51483	PP-01用 アースピンセットB
3	刃	-	-	2	51484	PP-01用 電源刃
2	ケースB	ABS	-	1	53828	プラグインポッキンブレーカー用ケース(下)加工
1	ケースA	ABS	-	1	53805	プラグインポッキンブレーカー用ケース(上)

コード 8607

COMPONENTS	品名	APPD	CHCK	DESN	DEF
	プラグインポッキンブレーカー	承認	検図	設計	製図
MODEL	PIPB-EK10E-10A				I
MATERIAL	材質	REMARKS	備考		
3AD ANGLE	第三角法	SCALE	尺度	1/2	作成日
	NICHIDO IND.CO.LTD				201510.02
	日動工業株式会社	出図コード	ZK-A4X	PIPB-EK10E-10A	

コード番号末尾に●の記載がある物は過去に変更があった部品