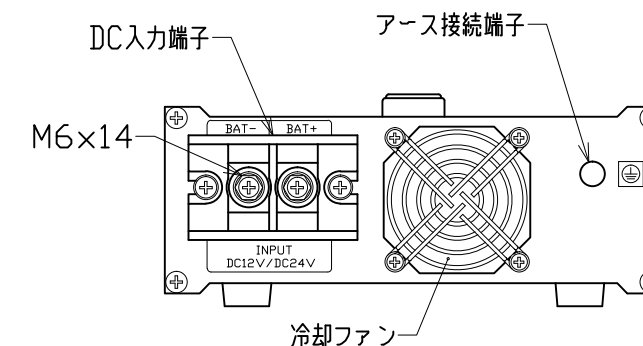
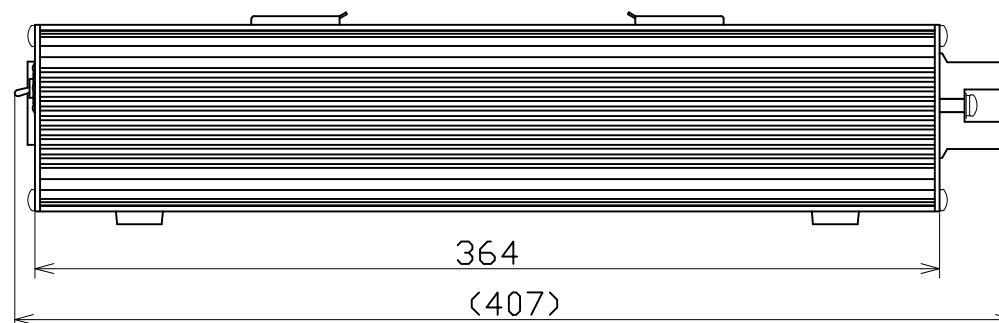
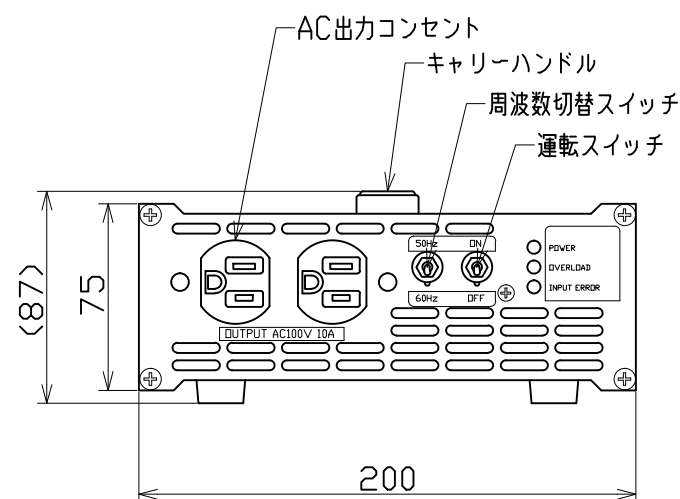


図面略歴			
記号	日付	変更・追記内容	担当
△			
△			



主 仕 様

型式	NE-INV1000-1M
定格入力電圧	DC12V / DC24V
入力動作電圧範囲	DC10.5V~DC16.5V / DC21V~DC33V
入力過電圧保護	DC17.0V以上(DC12V系) / DC33.5V以上(DC24V系)
入力低電圧保護	DC10.0V以下(DC12V系) / DC20.5V以上(DC24V系)
出力電圧	AC100V±10%
定格出力電力	1000VA (連続運転)
最大出力電力	2000VA (3秒以内、環境温度25℃条件)
出力周波数	50Hzまたは60Hz±1%
出力波形	正弦波
最大変換効率	92%
保護機能	入力過電圧保護 入力低電圧保護 入力逆接続保護(ヒューズ溶断) 出力過負荷保護 出力短絡保護 温度異常保護
使用環境条件	屋内型 -20℃~50℃ (定格運転は40℃まで) 20%~90%RH (但し結露なきこと)
質量	4.5kg

				コード	8717
COMPONENTS 品名	DC-AC 正弦波インバータ12/24V			APPD 承認	CHCK 検図
MODEL 型式	NE-INV1000-1M			DESN 設計	DEF 製図
MATERIAL 材質	アルミケース	REMARKS 備考	黒		I
3AD 第三角法	ANGLE 尺度	SCALE 1/3	作成日	2019.03.28	
NICHIDO IND.CO.LTD 日動工業株式会社			出図コード ZK-A3X	NE-INV1000-1M	