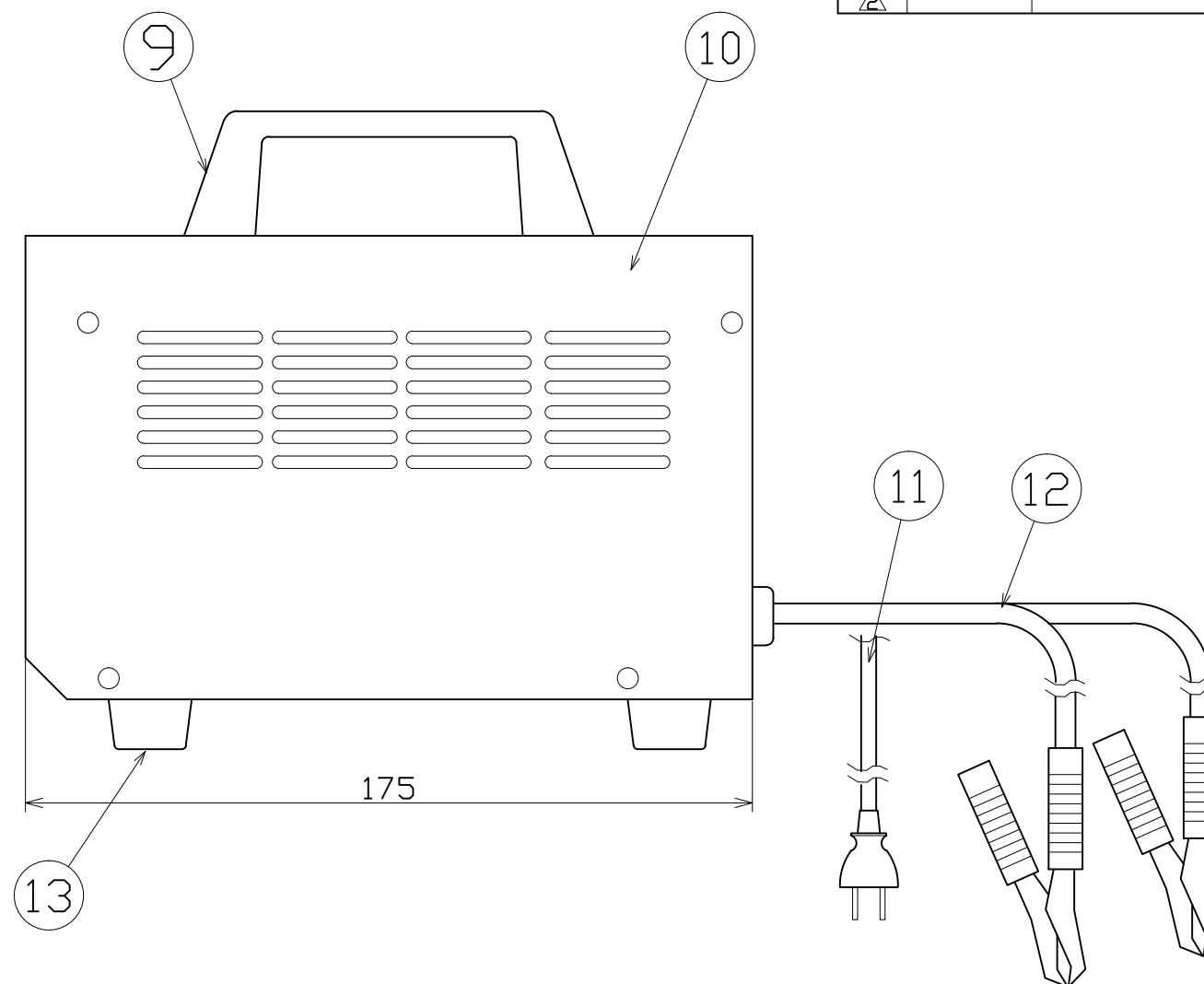
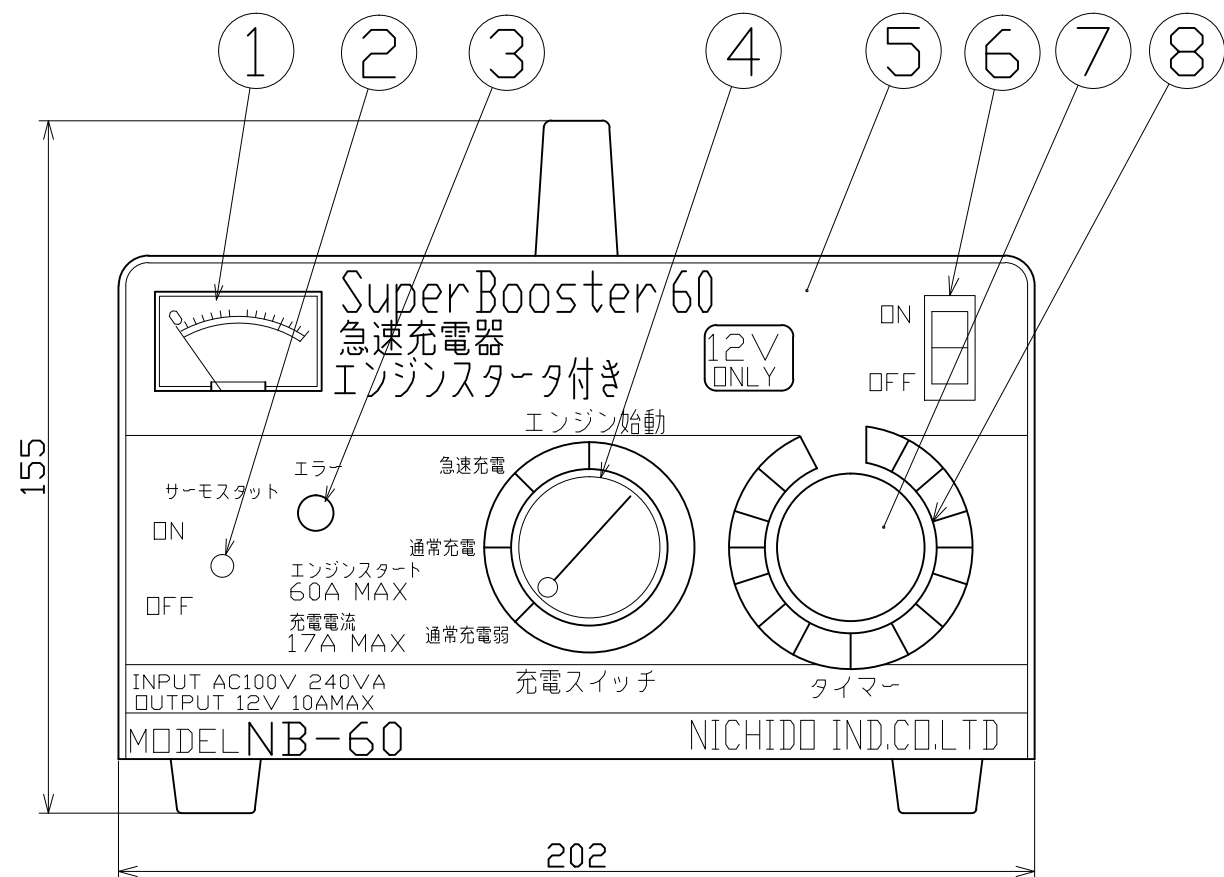


図 面 略 歴			
記号	日付	変更・追記内容	担当
△			
△			



主 仕 様

型 式	NB-60
入 力 電 圧	AC100V 50/60Hz
適応バッテリー	12V(26~80Ah)
最大充電電流	17A
セルスタート時電流	60A(10sec)MAX
保護機能	サーモスタット
タイマー機能	12時間
質 量	6.4kg

13	ゴム足	合成ゴム	M4ビス	4	53813	M-E20用脚ゴム(1/4)
12	クリップ付き出力コード	VSF	5.5sqx2m赤、黒	2	-	-
11	プラグ付き入力コード	VCTFK	1.25sqx2芯x2m	1	-	-
10	本体カバー	SPCC	焼付塗装	1	-	-
9	アーチグリップ	PA樹脂		1	-	-
8	タイマースイッチ		内部	1	54170	充電器用タイマー(NB-200.150.60用)
7	タイマーつまみ		12時間	1	-	-
6	電源スイッチ		電源ランプ付き	1	52530	スイッチ(SW用)
5	前面パネル兼シャーシ	SPCC	シルク印刷	1	-	-
4	充電スイッチつまみ		エンジンスタート兼用	1	-	-
3	異常表示ランプ			1	-	-
2	サーモスタット			1	-	-
1	直流電圧計			1	55595	NB-40/50/60兼用 電圧メーター
No	部 品 名	材 質	備 考	個数	コード	個数

COMPONENTS		コード		6530	
品名	急速充電器	APPD承認	CHCK検図	DESN設計	DEF製図
MODEL型式	NB-60				
MATERIAL材質	別掲	REMARKS備考			
3DANGLE第三角法	SCALE尺 度	FREE	作成日	1995.4.26	
NICHIDO IND.CO.LTD 日動工業株式会社		出図コード	NB-60		
		ZK-A3X			