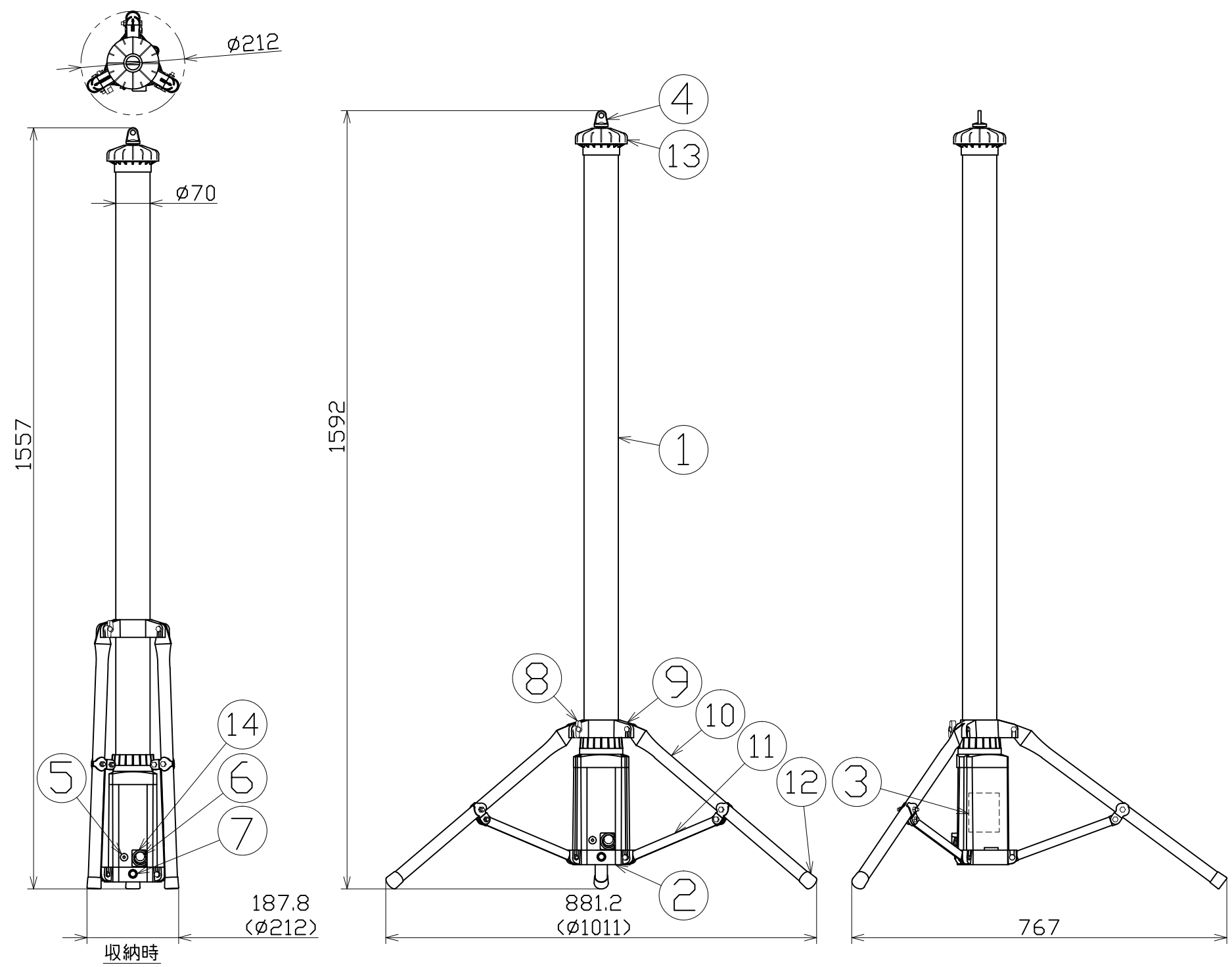


| 図 面 略 歴 |           |         |    |
|---------|-----------|---------|----|
| 記号      | 日付        | 変更・追記内容 | 担当 |
| △1      | '22.01.19 | 型式変更    | 今村 |
| △2      |           |         |    |
| △3      |           |         |    |

主 仕 様

|           |                                            |       |       |        |
|-----------|--------------------------------------------|-------|-------|--------|
| 型 式       | LUL-36LI-CH-PK                             |       |       |        |
| 使用 場所     | 屋外型                                        |       |       |        |
| 光 源       | LED                                        |       |       |        |
| 定格 光束     | 5500Lm                                     |       |       |        |
| 光源色 [色温度] | 昼白色 [5000K]                                |       |       |        |
| 平均演色評価数   | Ra72                                       |       |       |        |
| 照度        | 100%                                       | 70%   | 35%   | 10%    |
|           | 1m                                         | 510Lx | 360Lx | 190Lx  |
|           | 2m                                         | 155Lx | 110Lx | 55Lx   |
|           | 3m                                         | 75Lx  | 55Lx  | 25Lx   |
|           | 4m                                         | 45Lx  | 30Lx  | 15Lx   |
| 5m        | 30Lx                                       | 20Lx  | 10Lx  | 3Lx    |
| 連続点灯時間    | 4時間                                        | 5.5時間 | 12時間  | 39.5時間 |
| 充電 時間     | 4時間                                        |       |       |        |
| 蓄 電 池     | リン酸鉄リチウムイオンバッテリー<br>DC12.8V 12Ah           |       |       |        |
| 充電アダプター   | 入力AC100-240V 50/60H 2.0A<br>出力DC14.6V 3.0A |       |       |        |
| 球 寿 命     | 50000時間                                    |       |       |        |
| 電池 寿命     | 2000回(充放電回数)                               |       |       |        |
| 使用環境温度    | -20~55℃                                    |       |       |        |
| 本体 質量     | 4.5kg                                      |       |       |        |

注1) 当器具のLED素子交換はできません。  
 注2) LEDの光源色、明るさにはバラツキがあります。  
 注3) 照度は当社実測値の為、使用環境下により異なります。  
 注4) 連続点灯時間は満充電時から1m照度が10Lx切るまでの時間です。  
 注5) 球寿命は光束が70%に低下するまでの時間です。  
 表示は設計値であり、製品の寿命を保証するものではありません。  
 注6) 充電中の点灯は電子部品に負荷がかかりますので、お控えください。  
 注7) 安全にご使用いただくため、取扱説明書をご参照ください。  
 注8) 仕様変更は予告なく行う場合があります。予めご了承ください。



| No. | 部品名            | 材質   | 備考               | 個数 | コード   |
|-----|----------------|------|------------------|----|-------|
| 14  | スイッチガード        | ABS  | 成形品 黒            | 1  | 57526 |
| 13  | ファンカバー         | PC   | 成形品 ピンク          | 1  | 57007 |
| 12  | 脚ゴム            | PE   | -                | 3  | 56571 |
| 11  | リンク            | スチール | t3 黒塗装           | 3  | 56701 |
| 10  | 脚              | スチール | φ25 黒塗装          | 3  | 56700 |
| 9   | 三脚開閉取付具        | -    | -                | 1  | 56880 |
| 8   | ノブボルト          | -    | M6×35 三脚用        | 1  | 56631 |
| 7   | 4段階調光切替スイッチ    | -    | 100%,70%,35%,10% | 1  | 56947 |
| 6   | 防雨電源スイッチ       | -    | -                | 1  | 56569 |
| 5   | 充電アダプター差込口キャップ | -    | -                | 1  | 56568 |
| 4   | Dリングボルト        | -    | φ8穴 M6           | 1  | 56584 |
| 3   | 蓄電池            | -    | リチウムイオン          | 1  | -     |
| 2   | 底カバー           | PC   | 成形品 黒            | 1  | -     |
| 1   | パイプカバー         | PC   | 乳白               | 1  | 56803 |

| OP | 転倒保護カバー    | シリコン | LUL-RC     | 1 | 57468 |
|----|------------|------|------------|---|-------|
| 付属 | 防塵カバー      | -    | LUL-VC-L   | 1 | 56869 |
| 付属 | 収納バッグ      | -    | LUL-BAG-BL | 1 | 56971 |
| 付属 | ショルダーベルト   | -    | -          | 1 | 56572 |
| 付属 | 充電器用入力ケーブル | -    | -          | 1 | -     |
| 付属 | 充電アダプター    | -    | LUL-AD-LI  | 1 | 57639 |

コード 13140

| COMPONENTS         | 品名             | APPD 承認  | CHCK 検図 | DESN 設計        | DEF 製図 |
|--------------------|----------------|----------|---------|----------------|--------|
|                    | 充電式LEDアップライト   |          |         |                |        |
| MODEL              | LUL-36LI-CH-PK |          |         |                | N      |
| MATERIAL           | 別記             | REMARKS  | 備考      | 別記             |        |
| 3AD ANGLE          | SCALE          | 1/10     | 作成日     | 2021.05.31     |        |
| 第三角法               | 尺度             |          | 出図コード   | LUL-36LI-CH-PK |        |
| NICHIDO IND.CO.LTD |                | 日動工業株式会社 |         | ZK-A3X         |        |