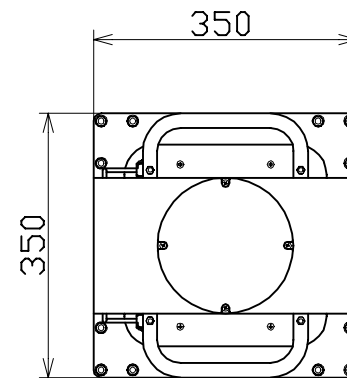
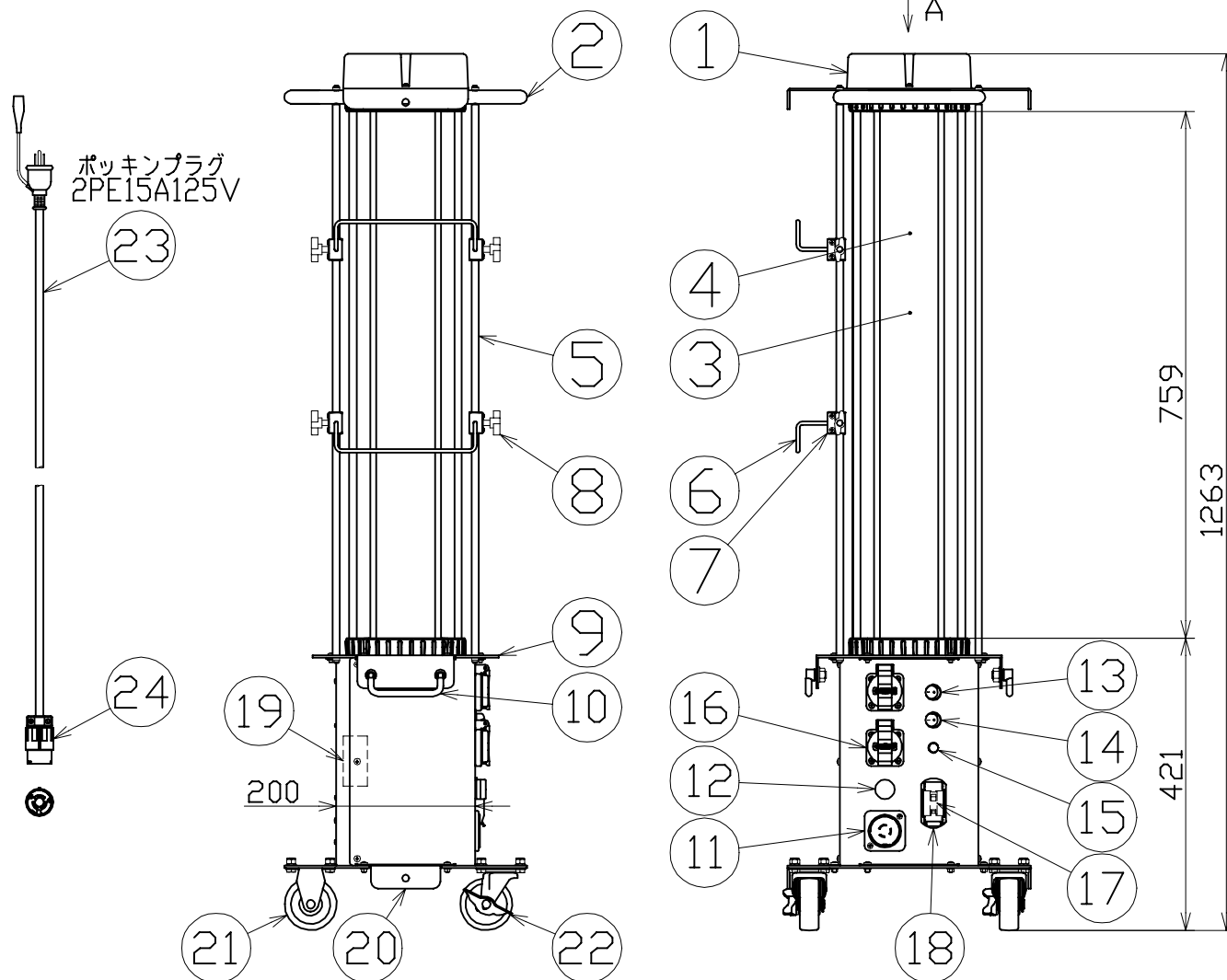


図 面 略 歴			
記号	日付	変更・追記内容	担当
△			
△			



A矢视图

主 仕 様

型 式	LUL-240W-50K		
使用 場所	屋内型		
光 源	LED		
色 温 度	5000K		
平均演色評価数	Ra84		
照射 角度	360°		
定格 電圧	AC100V		
周 波 数	50/60Hz		
入力電圧範囲	AC100~125V		
	天面照射	側面照射	天面・側面照射
定格 光束	2300Lm	25000Lm	-
定格 電流	0.22A	0.22~2.2A	0.42~2.4A
定格消費電力	22W	19~220W	40~240W
照度	1m	560Lx	180~1965Lx
	2m	145Lx	55~600Lx
	3m	70Lx	25~290Lx
	4m	40Lx	15~175Lx
	5m	30Lx	10~120Lx
球 寿 命	30000時間		
使用環境温度	-20~50℃		
質 量	25.5kg		

注1) 当器具のLED素子交換はできません。  
 注2) LEDの光色、明るさにはバラツキがあります。  
 注3) 照度は当社実測値の為、使用環境下により異なります。  
 注4) 球寿命は光束が70%に低下するまでの時間です。  
 表示は設計値であり、製品の寿命を保証するものではありません。  
 注5) 使用環境温度外の使用は一時的に可能ですが、保護機能により消灯する場合があります。内部電子部品の寿命が短くなりますので、使用環境温度内でご使用ください。  
 注6) 安全にご使用いただくため、取扱説明書をご参照ください。  
 注7) 仕様変更は予告なく行う場合があります。予めご了承ください。

No.	部品名	材質	備考	個数	コード
付属	蝶ボルト/蝶ナット	-	段積み用	2セット	57376
付属	防塵カバー	-	-	1	57377
24	コネクタ	PA	2PE15A125V アメリカン3114N	1	57080
23	入力電線	PVC	VCT2.0sqx3芯x10mプラグ付	1	51163
22	自在キャスター	スチール/PA	φ75 プレーキ付	2	57301
21	固定キャスター	スチール/PA	φ75	2	57302
20	下段プレート	スチール	t3 黒塗装	1	57375
19	天面LED用電源	-	-	1	57518
18	漏電遮断器カバー	ABS	枠:黒/蓋:透明	1	57082
17	過負荷漏電遮断器	PC	20A/15mA DC付 旭東KD-LB212SA	1	54576
16	コンセント	PA	2PE15A125V 黒	2	56939
15	側面ライト調光ボリューム	-	-	1	57374
14	側面ライトスイッチ	-	-	1	57372
13	天面ライトスイッチ	-	-	1	57372
12	電源ランプ	-	赤	1	57371
11	入カインレット	PA	2PE15A125V アメリカン3115N	1	57081
10	取っ手	スチール	メッキ	2	57370
9	中段プレート	スチール	t3 黒塗装	1	57369
8	ハンガー固定ネジ	-	-	4	57368
7	コードハンガー固定具	-	-	4	57520
6	コードハンガー	スチール	φ5 黒塗装	2	57367
5	ロッド	スチール	φ10 黒塗装	4	57366
4	側面ライトカバー	PC	乳白	4	57519
3	LEDユニット	-	-	4	58250
2	上部ハンドル枠	スチール	黒塗装	1	57365
1	天面ライトカバー	PC	乳白	1	57364

コード 8259

COMPONENTS	品名	LEDパノラマアップライト	APPD 承認	CHCK 検図	DESN 設計	DEF 製図
MODEL	型式	LUL-240W-50K				I
MATERIAL	材質	別記	REMARKS	備考	別記	
3AD	ANGLE 第三角法	SCALE 尺度	1/10	作成日	2019.12.05	
NICHIDO	IND.CO.LTD	出図コード	ZK-A3X	LUL-240W-50K		
日動工業株式会社						