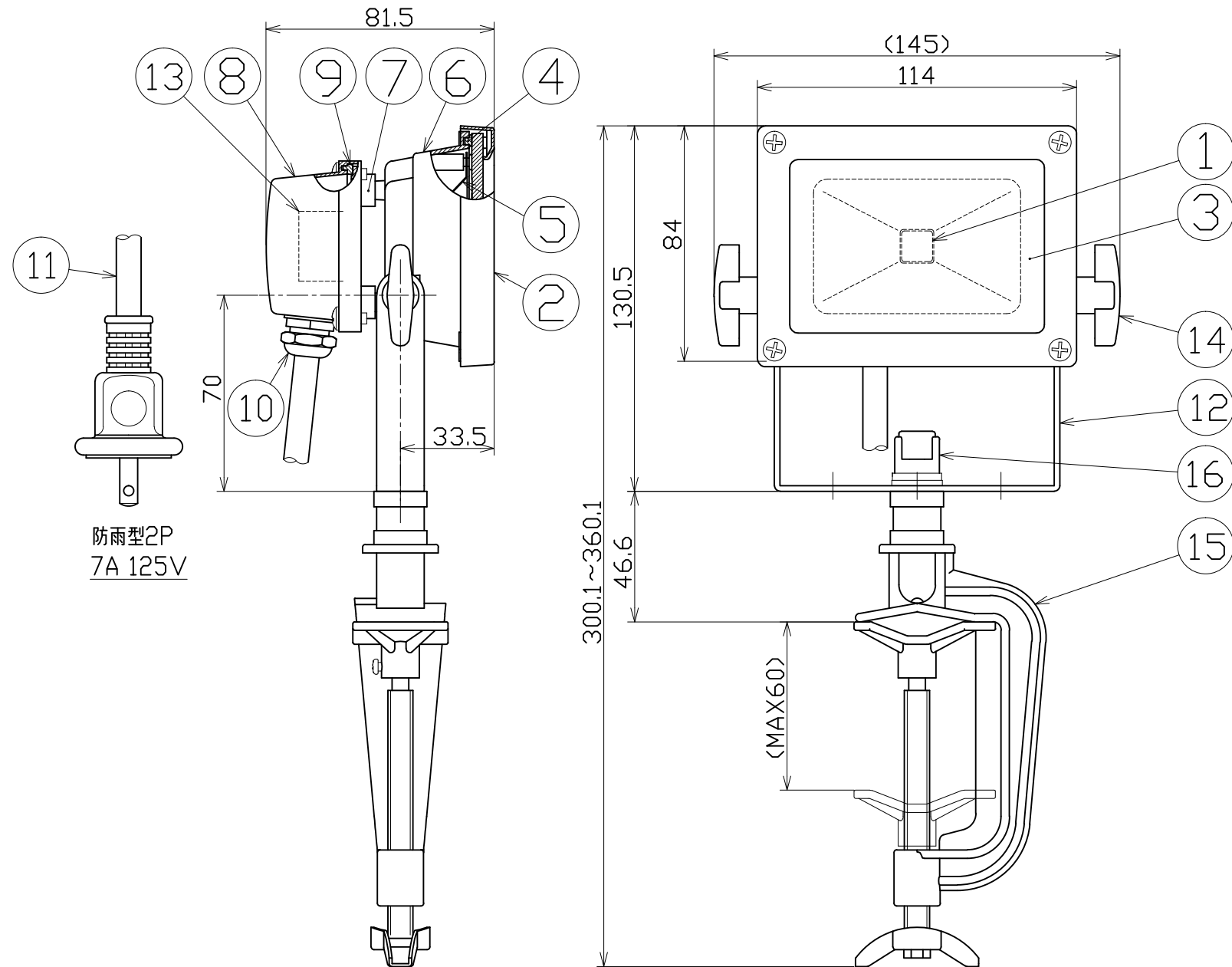




図面略歴			
記号	日付	変更・追記内容	担当
△	'19.03.14	電源変更 lot19.02	今村
△	'19.06.03	電源変更 lot19.05	今村
△	'21.04.27	電線種変更 lot2104	今村



主仕様

型式	LPR-S10V-3M	
使用場所	簡易防雨型	
光源	LED10W	
定格光束	610Lm	
色温度	6000K	
照射角度	120°	
定格電圧	AC100V	
周波数	50/60Hz	
定格電流	0.09A	
定格消費電力	9.2W	
照度	1m	270Lx
	2m	71Lx
	3m	34Lx
	4m	20Lx
	5m	14Lx
球寿命	40000時間	
使用環境温度	-25~45℃	
質量	0.9kg	

- 注1) 当器具のLED素子交換はできません。  
 注2) LEDの光色、明るさにはバラツキがあります。  
 注3) 照度は当社実測値の為、使用環境下により異なります。  
 注4) 球寿命は光束が70%に低下するまでの時間です。  
 表示は設計値であり、製品の寿命を保証するものではありません。  
 注5) 使用環境温度外の使用は一時的に可能ですが、保護機能により消灯する場合があります。内部電子部品の寿命が短くなりますので、使用環境温度内でご使用ください。  
 注6) 安全にご使用いただくため、取扱説明書をご参照ください。  
 注7) 仕様変更は予告なく行う場合があります。予めご了承ください。

No	部品名	材質	備考	個数	コード	コード番号名称
16	ボルトセット	-	M10x15ノボルト、Sワッシャ	1	-	-
15	バイス	ADC	塗装(黒)	1	8164	LEN-V LEN-10V用バイス 黒
14	ノボルト	-	M6x14	2	55864	LPR-S10D用 角度調節ノボルト
13	電源	-	LPR-S10D用	1	55866●	LPR-S10D用 電源
12	本体取付枠	SPCC	t2.0 塗装	1	55865	LPR-S10D用 本体取付枠
11	電源コード	VCT	0.75sqx2芯x3m	1	55169●	-
10	ケーブルロック	-	-	1	57549●	-
9	電源カバーパッキン	シリコン		1	55859●	LPR-S10D用 電源カバーパッキン
8	電源カバー	ADC	塗装	1	55858●	LPR-S10D用 電源カバー
7	本体電源間パッキン	シリコン	本体電源連結部	6	55861●	LPR-S10D用 6点パッキン
6	本体ケース	ADC	塗装	1	55857●	LPR-S10D用 本体ケース
5	反射板	アルミ		1	55856●	LPR-S10D用 反射板
4	本体パッキン	シリコン	本体内部	1	55860●	LPR-S10D用 フロントパッキン
3	強化ガラス板	-		1	55913●	LPR-S10D用 ガラス
2	フロント枠	ADC	塗装	1	55855●	LPR-S10D用 フロント枠
1	LED素子	-	6000K	1	55862	LPR-S10D用 素子リード線付 6000K
No	部品名	材質	備考	個数	コード	コード番号名称

コード番号末尾に●の記載がある物は過去に変更があった部品

コード 13493

COMPONENTS 品名	LED作業灯10Wバイス式	APPD 承認	CHCK 検図	DESN 設計	DEF 製図
MODEL 型式	LPR-S10V-3M				I
MATERIAL 材質		REMARKS 備考			
3AD ANGLE 第三角法	SCALE 尺度	1/2	作成日	2014.03.10	
NICHIDO IND.CO.LTD 日動工業株式会社		出図コード	LPR-S10V-3M		
		ZK-A3X			