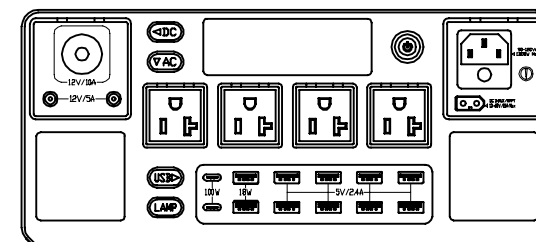
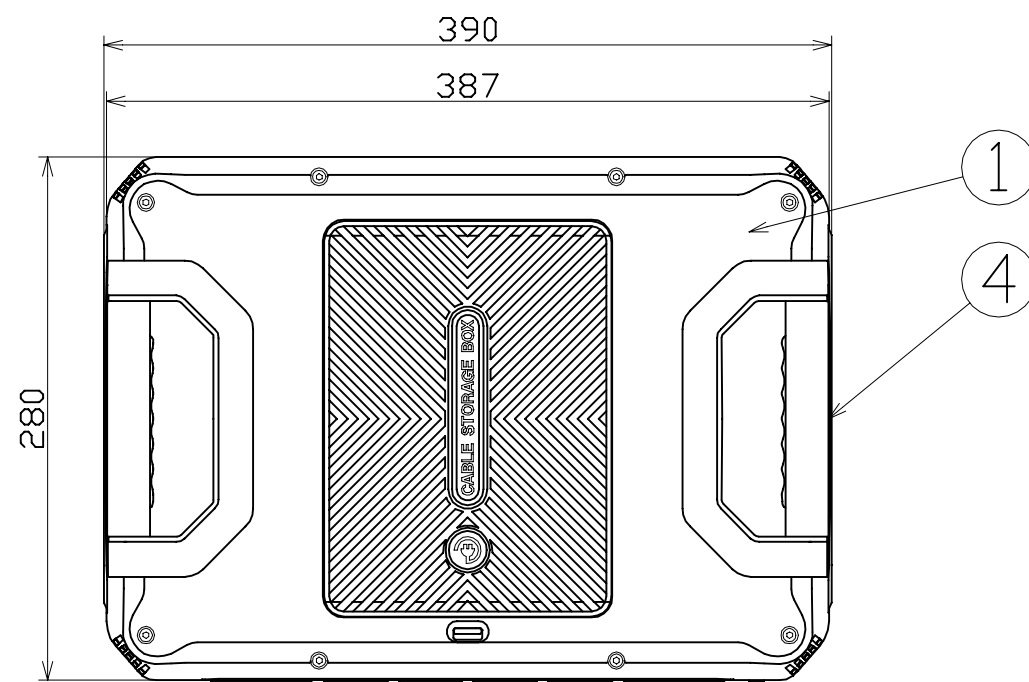




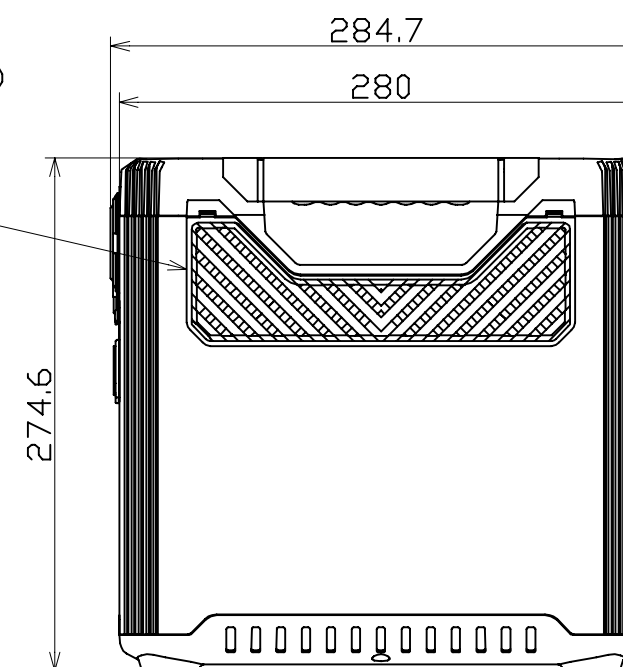
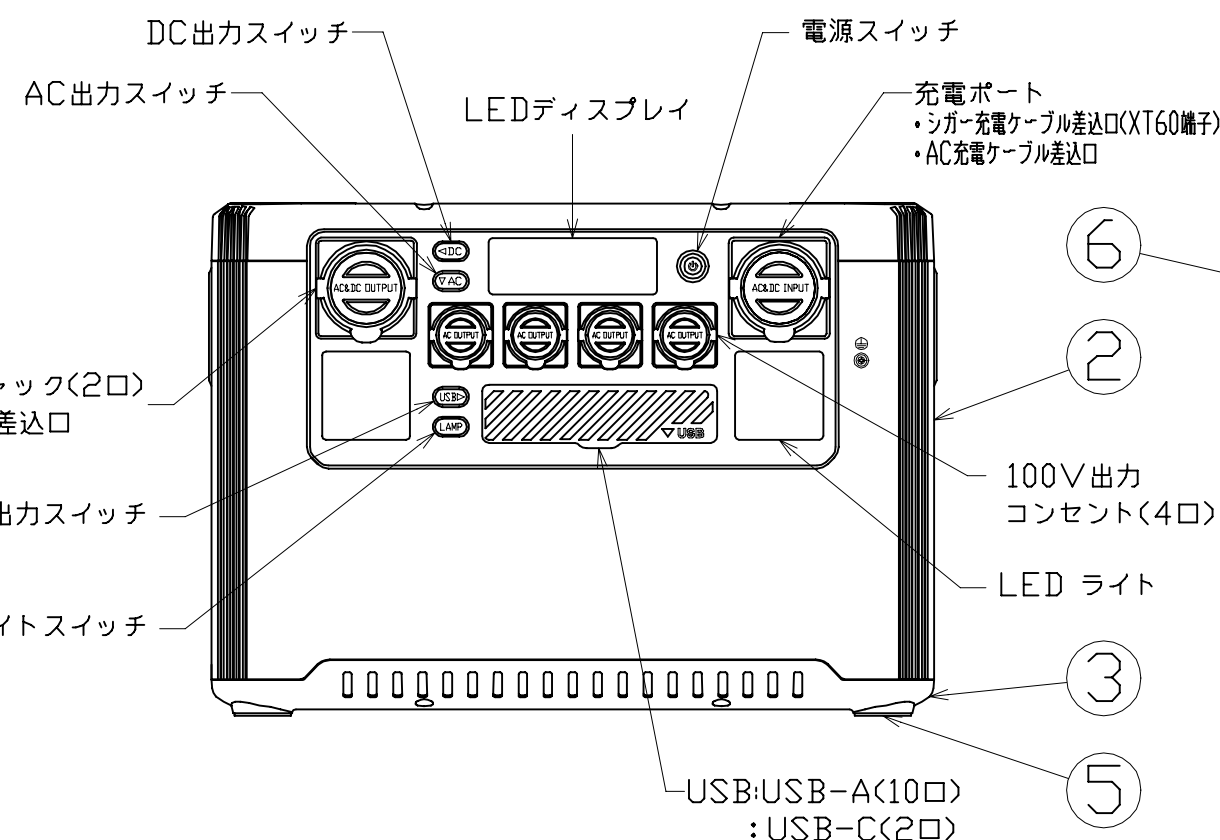
図 面 略 歴			
記号	日 付	変更・追記内容	担 当
△			
△			

主 仕 様

型 式	LPE-E3800L
使用 場所	屋内型
出力	コンセント(4口) AC100V 50Hz/60Hz切替 2000W
	USB TYPE-A(2口) 最大18W
	USB TYPE-A(8口) DC5V 2.4A
	USB TYPE-C(2口) 最大100W
	DCシガー(1口) DC12V 10A
	DCジャック(2口) DC12V 5A
定格 出力	2000W
瞬間最大出力	3800W
光 源	LED
点灯パターン	LOW→MID→HIGH→OFF
充電 時間	2.5時間<AC充電ケーブル使用時>
蓄 電 池	リン酸鉄リチウムイオンバッテリー DC51.2V 38.4Ah
電池 寿命	2500回<充放電回数>
保護 機能	過負荷保護 過放電保護 過充電保護 短絡保護 温度保護
その他の機能	パルスルー<EPS>機能 ecoモード機能
使用環境温度	-10~40℃<使用時> 0~40℃<充電時>
使用環境湿度	0~65%
本体 質量	24.2kg



パネル詳細



注1) パルスルー機能は充電しながら、出力できる機能のことです。  
出力優先であり、出力負荷が大きいと充電能力は低下します。  
注2) オートパワーオフ機能付き。無負荷状態が約5分続くと自動停止。  
注3) 安全にご使用いただくため、取扱説明書をご参照ください。  
注4) 仕様変更は予告なく行う場合があります。予めご了承ください。

□P	ソーラーパネル	-	LPE-S0200V2	1	-
付属	シガー充電ケーブル	-	1.4m	1	-
付属	充電ケーブル	-	2sqX3心X1.4m ポッキン付(AC100V)	1	-
6	吸排気口	-	片側吸気、片側排気	2	-
5	脚ゴム	シリコン	成形品	4	-
4	取っ手	PC+ABS	成形品	2	-
3	下カバー	PC+ABS	成形品	1	-
2	ケース	アルミ	前、背、側面4枚組	1	-
1	上カバー	PC+ABS	成形品	1	-
No.	部品名	材質	備考	個数	コード

COMPONENTS				コード			
品名	ごっつ エネル 2000	APPD 承認	CHCK 検 図	DESN 設計	DEF 製 図	11542	
MODEL 型式	LPE-E3800L						W
MATERIAL 材質	別記	REMARKS 備考	別記				
3AD 第三角法	ANGLE 尺度	SCALE 1/4	作成日	2023.10.23			
NICHIDO IND.CO.LTD		出図コード		LPE-E3800L			
日動工業株式会社		ZK-A3X					