

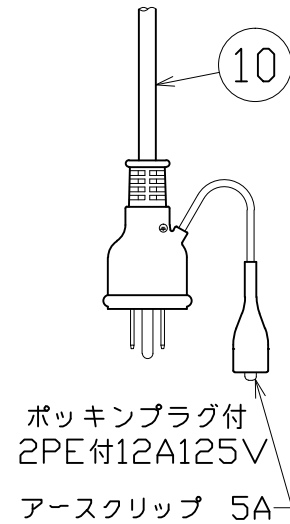
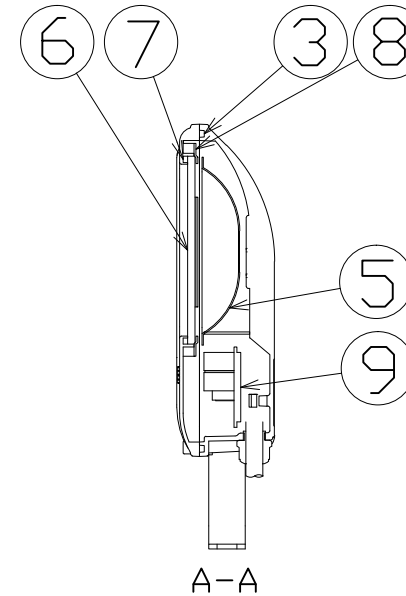
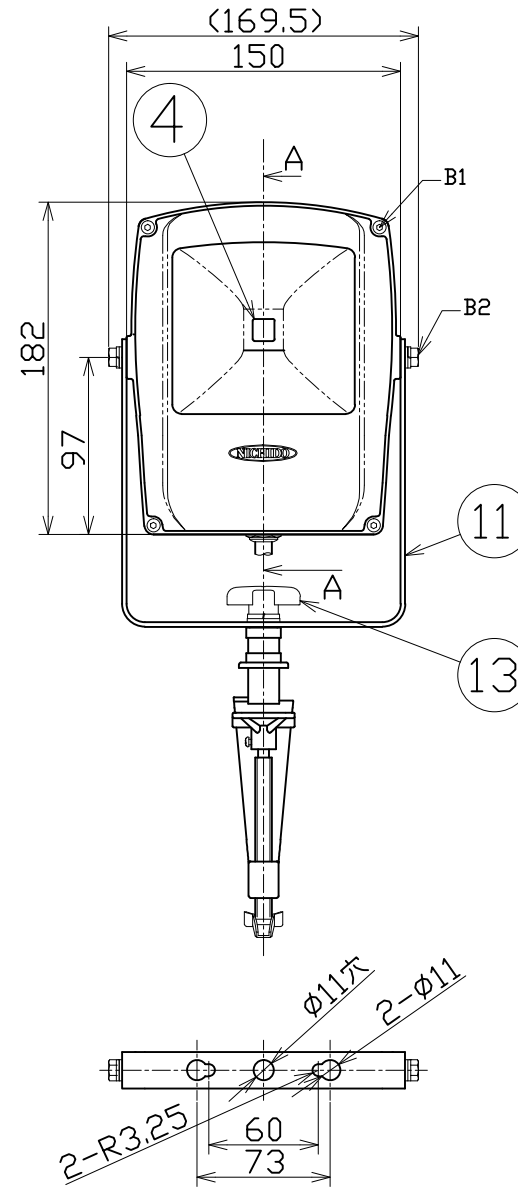
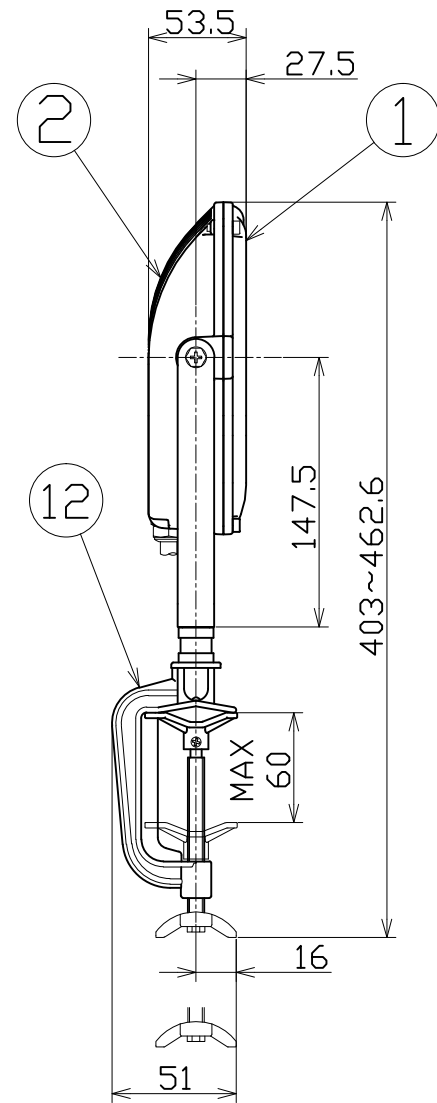


図面略歴			
記号	日付	変更・追記内容	担当
△	'13.12.03	色温度等の仕様変更 No.4671	今村
△	'14.01.29	電源基板変更	今村
△	'14.05.14	本体取付枠10mm延長(ロット1404)Wから自然切替	今村
△	'15.07.14	LEN-Vバイス寸法修正	今村
△	'20.10.07	本体色(白)廃番	今村

主仕様

型式	LEN-F10V-BK-S	LEN-F10V-BK
定格電圧	100V	
周波数	50/60Hz	
定格電流	0.13A	0.13A
消費電力	12.2W	
LED光源	10W	
照射角度	120°	
定格光束	1050Lm	1100Lm
照度	1m	340Lx
	2m	91Lx
	3m	43Lx
	4m	26Lx
	5m	18Lx
色温度	2500K	5000K
寿命	40000時間	
防水規格	IP65	
環境温度	-25℃~40℃	
質量	1.8kg	

注1) : 寿命は光束が70%まで低下するまでの時間です。表示は設計値であり、製品の寿命を保証するものではありません。
 注2) : 照度は反射率などを含む当社実測値の為、使用環境下により異なります。



ポッキンプラグ付
2PE付12A125V
アースクリップ 5A

No	部品名	材質	備考	個数	コード	コード番号名称
13	ノブボルト	-	M10x15	1	-	-
12	バイス	ADC	塗装(黒) LEN-V	1	8164	LEN-V バイス 黒
11	本体取付枠	SS400	黒塗装	1	54978●	LEN-F10D用 本体取付枠(黒)
10	電源電線	VCT	0.75sqx3芯x3m	1	-●	-
9	電源	-	LEN-F10D用	1	54976●	LEN-F10D用 電源
8	ガラス固定板	SECC	-	4	54975	LEN-F10D用 ガラス固定板
7	ガラスパッキン	シリコン	-	1	54973	LEN-F10D用 ガラスパッキン
6	強化ガラス	ガラス	透明	1	54974	LEN-F10D用 ガラス
5	反射板	アルミ	-	1	54972	LEN-F10D用 反射板
4	LED	-	5000K	1	-●	-
			2500K	1	-●	-
3	本体パッキン	シリコン	本体内部	1	54969	LEN-F10D用 本体パッキン
2	リア本体ケース	ADC	黒塗装	1	54968	LEN-F10D用 リア本体ケース(黒)
1	フロント本体ケース	ADC	黒塗装	1	54966	LEN-F10D用 フロント本体ケース(黒)

コード番号末尾に●の記載がある物は過去に変更があった部品

型式	備考	コード
LEN-F10V-BK	本体色:黒 色温度:5000K	13001
LEN-F10V-BK-S	本体色:黒 色温度:2500K	13011

COMPONENTS 品名	REMARKS 備考	APPD 承認	CHCK 検図	DESN 設計	DEF 製図
LEDフラットライト バイスタイプ				I	I

MODEL 型式	SCALE 尺 度	作成日
LEN-F10V-BK(-S)	1/4	2012.05.21

3D ANGLE 第三角法	SCALE 尺 度	作成日
	1/4	2012.05.21

日動工業株式会社	出図コード	LEN-F10V
	ZK-A3X	