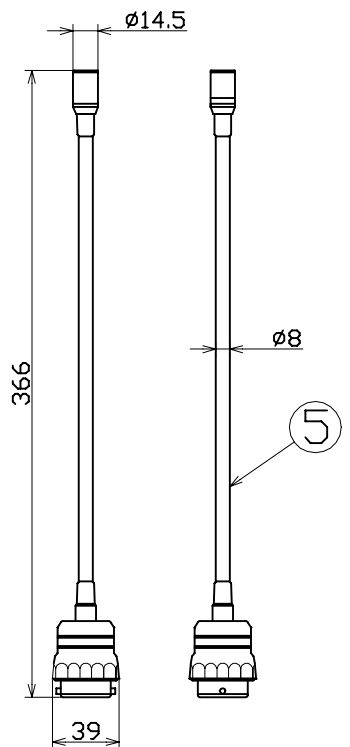
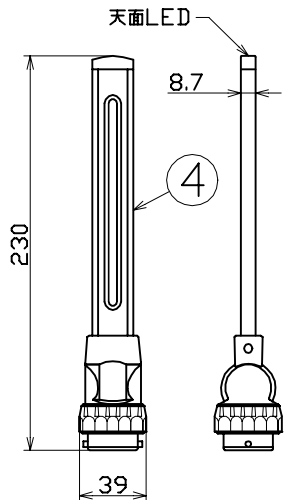
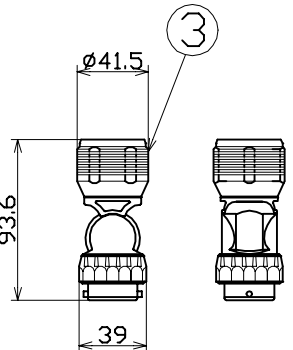
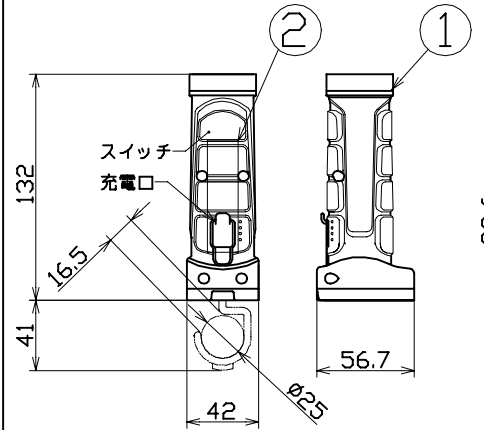
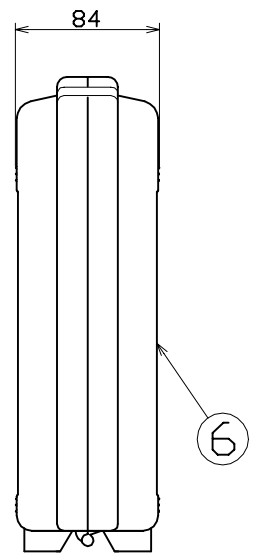
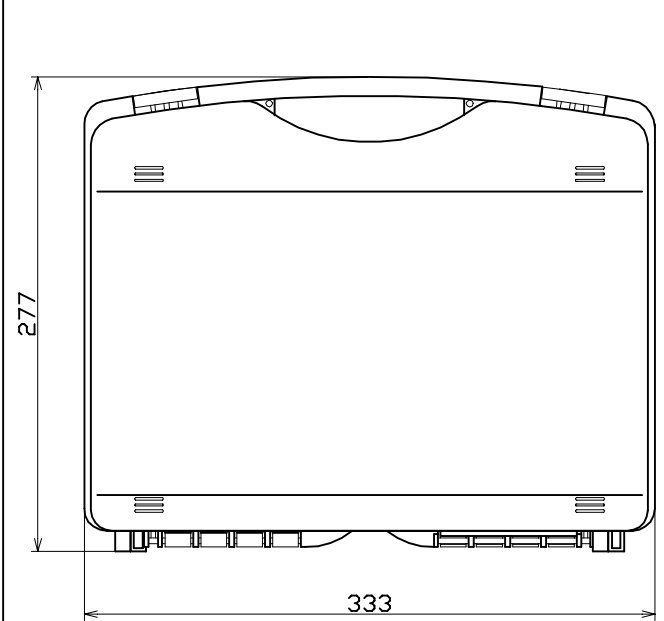


図 面 略 歴			
記号	日付	変更・追記内容	担当
△			
△			

主 仕 様

型 式	LEH-CH3PB-1GC									
使用 場所	屋内型									
光 源	LED									
ユニットタイプ	懐中電灯ユニット	フラットユニット	フレキシブルユニット							
定格 光束	300Lm	600Lm(天面100Lm)	80Lm							
光 源 色	昼光色	昼光色	昼光色							
色 温 度	7000K	6500K(天面6500K)	6500K							
平均演色評価数	Ra73	Ra80(天面Ra80)	Ra75							
照射 角度	ワイド	スポット		ワイド	スポット					
	70°	20°	照射角(光束径)	50°	20°					
照度(Lx)	HIGH	LOW	HIGH	LOW	HIGH	LOW	天面			
	1m	400	200	14450	7640	260	150	160	280	750
	2m	100	50	4110	2170	65	40	40	70	200
	3m	45	25	1900	1000	30	20	20	30	90
	4m	25	15	1080	570	20	10	10	20	50
5m	20	10	700	370	12	7	7	12	30	
連続点灯時間(時間)	HIGH:3.5	LOW:7.5			2.5	4.5	11	9		
充電 時間	4時間 注5									
蓄 電 池	リチウムイオンバッテリー DC3.7V 2600mAh									
電池 寿命	5000回(充電回数)									
球 寿 命	50000時間									
使用環境温度	-10~40℃									
本体 質量	293g		282g		276g					
総 質 量	1.1kg									

- 注1) 当器具のLED素子交換はできません。
- 注2) LEDの光源色、明るさにはバラつきがあります。
- 注3) 照度は当社実測値の角、使用環境下により異なります。
- 注4) 連続点灯時間は満充電時から1m照度が10Lx切るまでの時間です。
- 注5) DC5V1Aアダプター使用時の充電時間です。
- 注6) 球寿命は光束が70%に低下するまでの時間です。表示は設計値であり、製品の寿命を保証するものではありません。
- 注7) 充電中の点灯は電子部品に負荷がかかりかかりますので、お控えください。
- 注8) 安全にご使用いただくため、取扱説明書をご参照ください。
- 注9) 仕様変更は予告なく行う場合があります。予めご了承ください。



No.	部品名	備考	質量(g)	個数
付属	USBケーブル	USB-マイクロUSB	-	1
6	収納ケース	-	647	1
5	フレキシブルユニット	-	86	1
4	フラットユニット	-	92	1
3	懐中電灯ユニット	-	103	1
2	リチウムイオンバッテリー	3.7V 2600mAh	-	1
1	本体グリップ	-	190	1

COMPONENTS				コード		12048	
品名	充電式フェンジライト ケース付	APPD 承認	CHCK 検図	DESN 設計	DEF 製図		
MODEL 型式	LEH-CH3PB-1GC						
MATERIAL 材質	アルミ 樹脂	REMARKS 備考	-				
3D ANGLE 第三角法	SCALE 尺度	1/3		作成日	2021.01.08		
NICHIDO IND.CO.LTD 日動工業株式会社				出図コード	LEH-CH3PB-1GC		
				ZK-A3X			