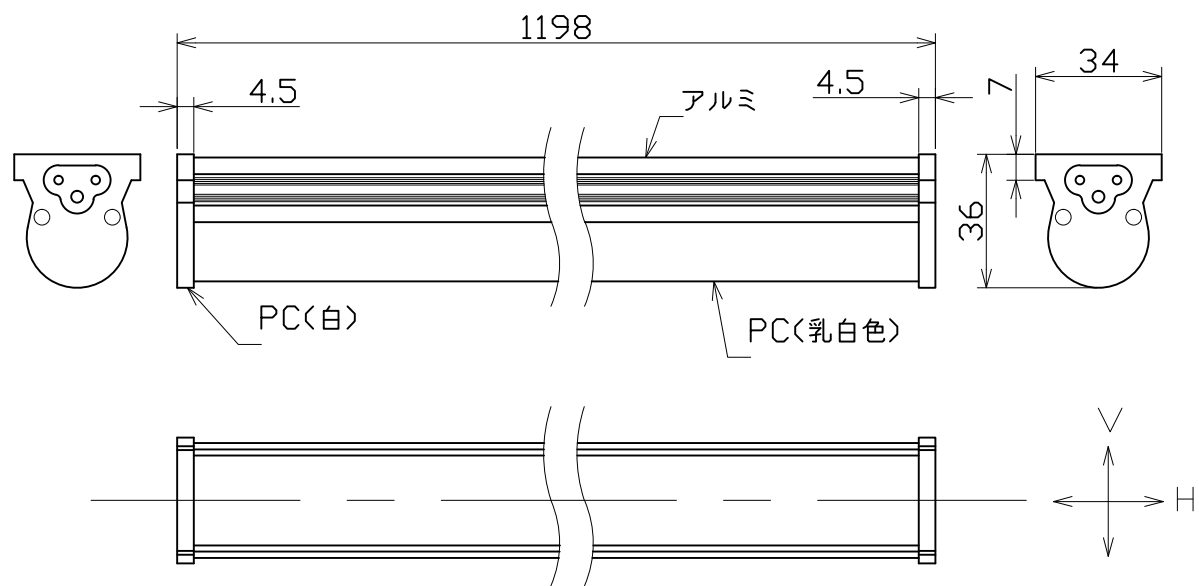
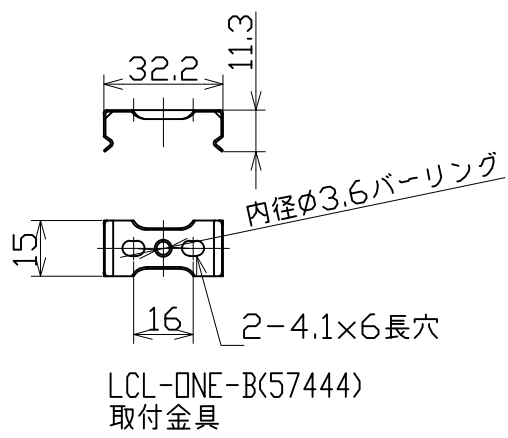


図 面 略 歴			
記号	日 付	変更・追記内容	担 当
△			
△			



主 仕 様

型 式	LCL-40H-ONE
光 源	LED
定格 電圧	100V
周 波 数	50/60Hz
定格 電流	0.34A
消費 電力	17.9W
照 度	(1m) 365Lx
	(2m) 110Lx
	(3m) 55Lx
	(4m) 30Lx
	(5m) 20Lx
定格 光束	1800Lm
照射 角度	H:130° V:150°[1/2ビーム角] H:200° V:230°[1/10ビーム角]
色 温 度	5000K
寿 命	40000時間
環 境 温 度	-20~40℃
カバ-材質	PC/アルミ
質 量	356g
連結 本数	15本まで
付 属 部 品	・LCL-ONE-B (ビス含)2個 ・コネクタキャップ1個
別 売 部 品	・電源ケーブル1m(切放し) LCL-ONE-PC1 コード55367 ・連結ケーブル0.5m LCL-ONE-J05 コード55365 ・連結ケーブル3m LCL-ONE-J3 コード55366



注1) : 寿命は、光束が70%まで低下するまでの時間です、表示は設計値であり、製品の寿命を保証するものではありません。
 注2) : 照度は反射率などを含む当社実測値の為、使用環境下により異なります。

コード 8242

COMPONENTS	品 名	LEDチューブライトマルチ	APPD	CHCK	DESN	DEF
	型 式	LCL-40H-ONE	承認	検図	設計	製図
MATERIAL	材 質	別記	REMARKS	備 考	器具-体型	I
3D	ANGLE	SCALE	1/2	作成日	2017.02.02	
NICHIDO IND.CO.LTD			出図コード		LCL-40H-ONE	
日動工業株式会社			ZK-A4Y			