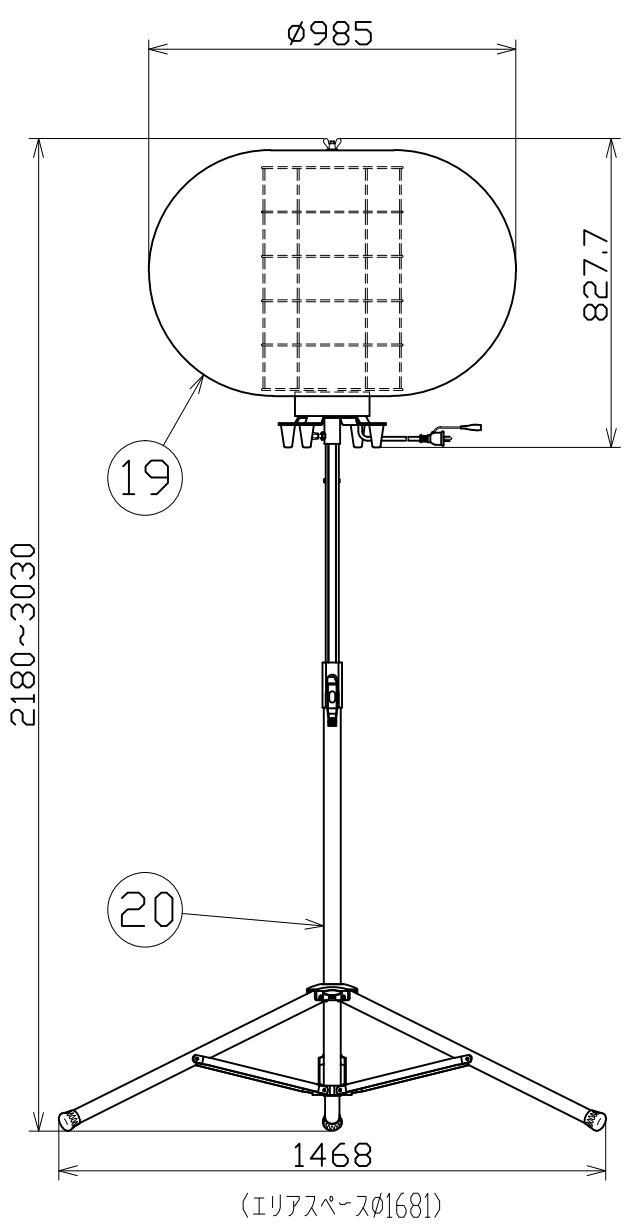
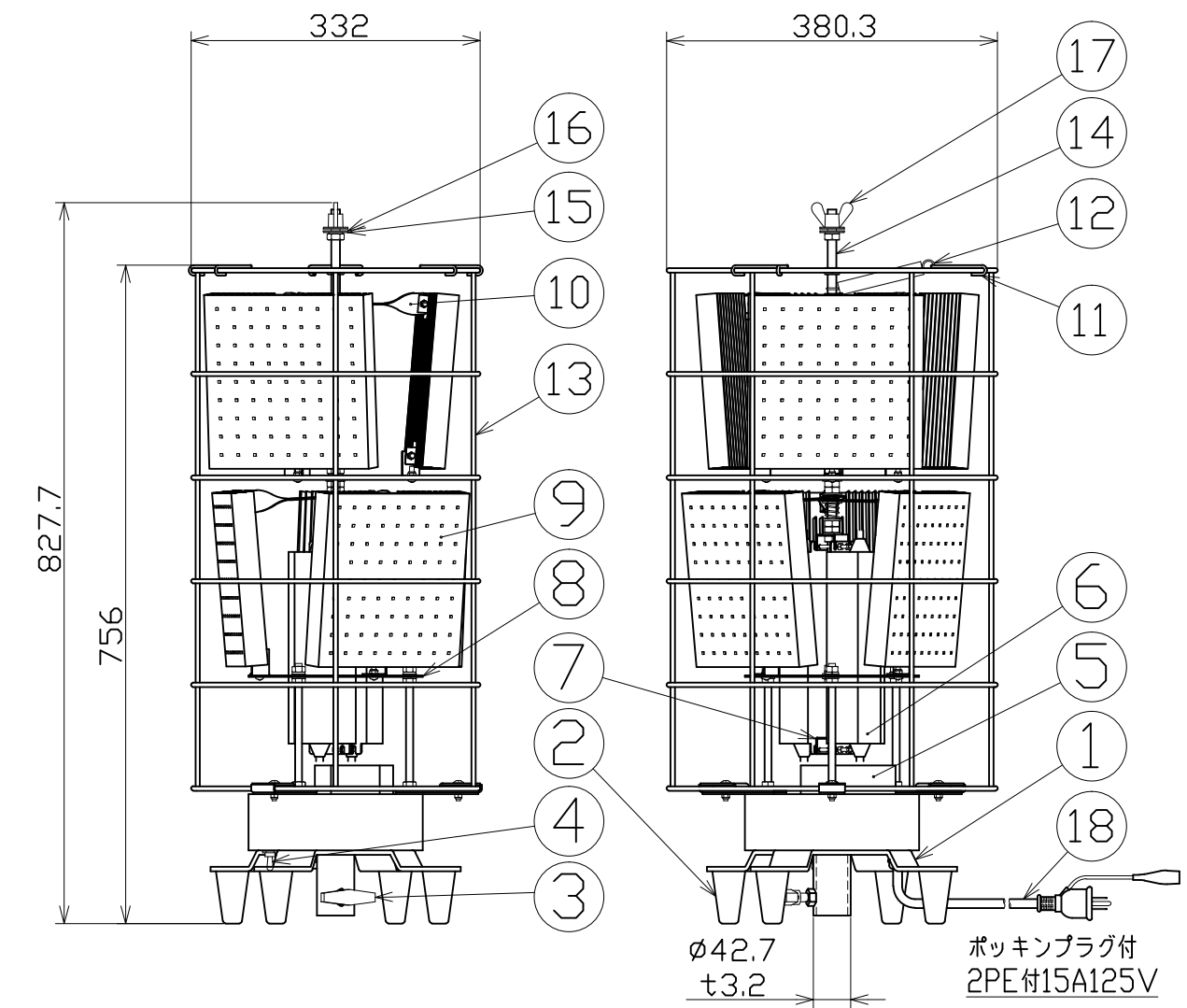


図面略歴			
記号	日付	変更・追記内容	担当
△			
△			

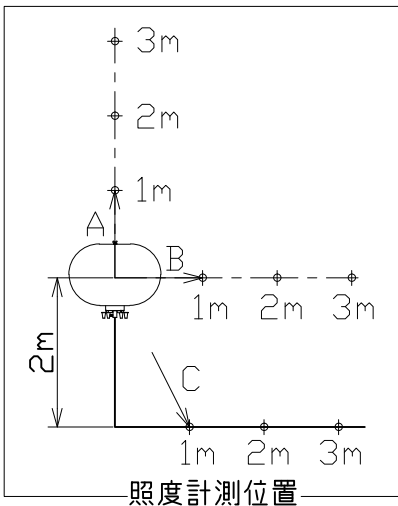
主仕様

型式	LBA-420L04-60K							
使用場所	屋外型							
光源	LED							
定格光束	41800Lm(HIGH)		21400Lm(LOW)					
色温度	6000K							
平均演色評価数	Ra76							
照射角度	360°							
定格電圧	AC100V							
周波数	50/60Hz							
	HIGH			LOW				
定格電流	4.94A		2.46A					
定格消費電力	481W		246W					
固有エネルギー消費効率	86.9Lm/W		86.9Lm/W					
照度	計測方向	A	B	C	A	B	C	
		1m	1370Lx	3050Lx	600Lx	580Lx	1470Lx	340Lx
		2m	550Lx	705Lx	300Lx	245Lx	370Lx	185Lx
		3m	290Lx	320Lx	145Lx	130Lx	180Lx	80Lx
		4m	180Lx	190Lx	70Lx	85Lx	100Lx	40Lx
5m	140Lx	120Lx	40Lx	60Lx	65Lx	25Lx		
球寿命	60000時間							
使用環境温度	-20~45℃							
灯具質量	17.0kg							
三脚質量	6.9kg							



No.	部品名	材質	備考	個数	コード
□P	収納バック	-	-	1	56870
20	昇降式三脚	スチール	S-04EU	1	8804
19	バルーン布	-	-	1	57305
18	電源電線	PVC	VCT1.25sqx3芯x5m	1	-
17	蝶ナット	SUS	M10	1	57378
16	シリコンワッシャー	シリコン	φ28xφ9.8x1.0t	2	57379
15	ワッシャー	-	φ28xφ10.3x1.2t	2	-
14	寸切りボルト	-	M10	1	57917
13	ガード	SUS	φ5	1	57306
12	スプリング	SUS	φ2	3	-
11	フック	SUS	φ3	3	-
10	ねじりバー	SUS	t1.5	6	57918
9	LED基板	アルミ	冷却フィン含	6	57307
8	円形プレート	SUS	t2.0	1	57920
7	電源固定金具	SUS	t1.5	2	57919
6	電源	-	-	2	57308
5	ブローファン	-	DC12V1A	1	57309
4	点灯スイッチ	-	トグルスイッチ(Low←OFF→High)	1	57310
3	ボルト	-	M10x25	1	57311
2	脚ゴム	合成ゴム	-	4	58298
1	床スタンド金具	スチール	t5.0 黒塗装	1	57312

注1) 当器具のLED素子交換はできません。  
 注2) LEDの光色、明るさにはバラツキがあります。  
 注3) 照度は当社実測値の為、使用環境下により異なります。  
 注4) 球寿命は光束が70%に低下するまでの時間です。  
 表示は設計値であり、製品の寿命を保証するものではありません。  
 注5) 安全にご使用いただくため、取扱説明書をご参照ください。  
 注6) 仕様変更は予告なく行う場合があります。予めご了承ください。



COMPONENTS		コード		13126	
品名	LEDバルーンライト420W 三脚付	APPD承認	CHCK検図	DESN設計	DEF製図
MODEL型式	LBA-420L04-60K				I
MATERIAL材質	別記	REMARKS備考	別記		
3AD第三角法	ANGLE SCALE 1/8 1/20	作成日	2020.03.06		
NICHIDO IND.CO.LTD 日動工業株式会社	出図コード ZK-A3X	LBA-420L04-60K			