

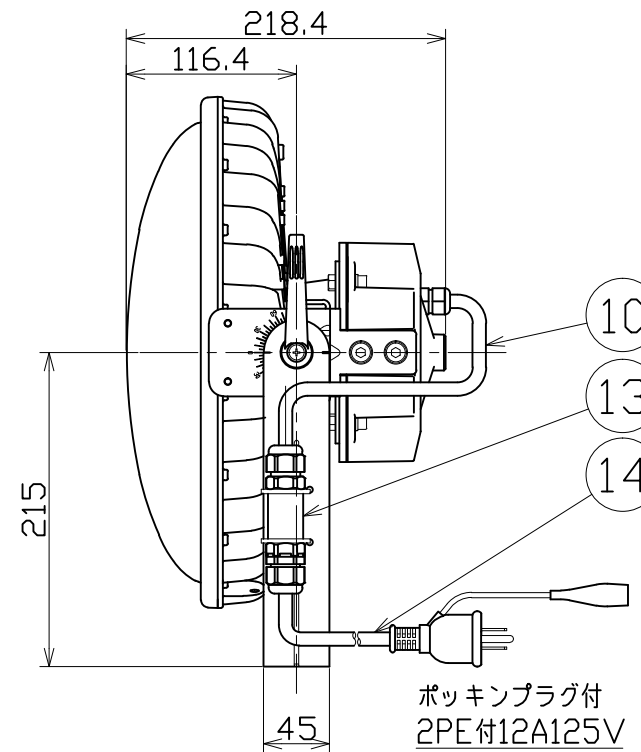
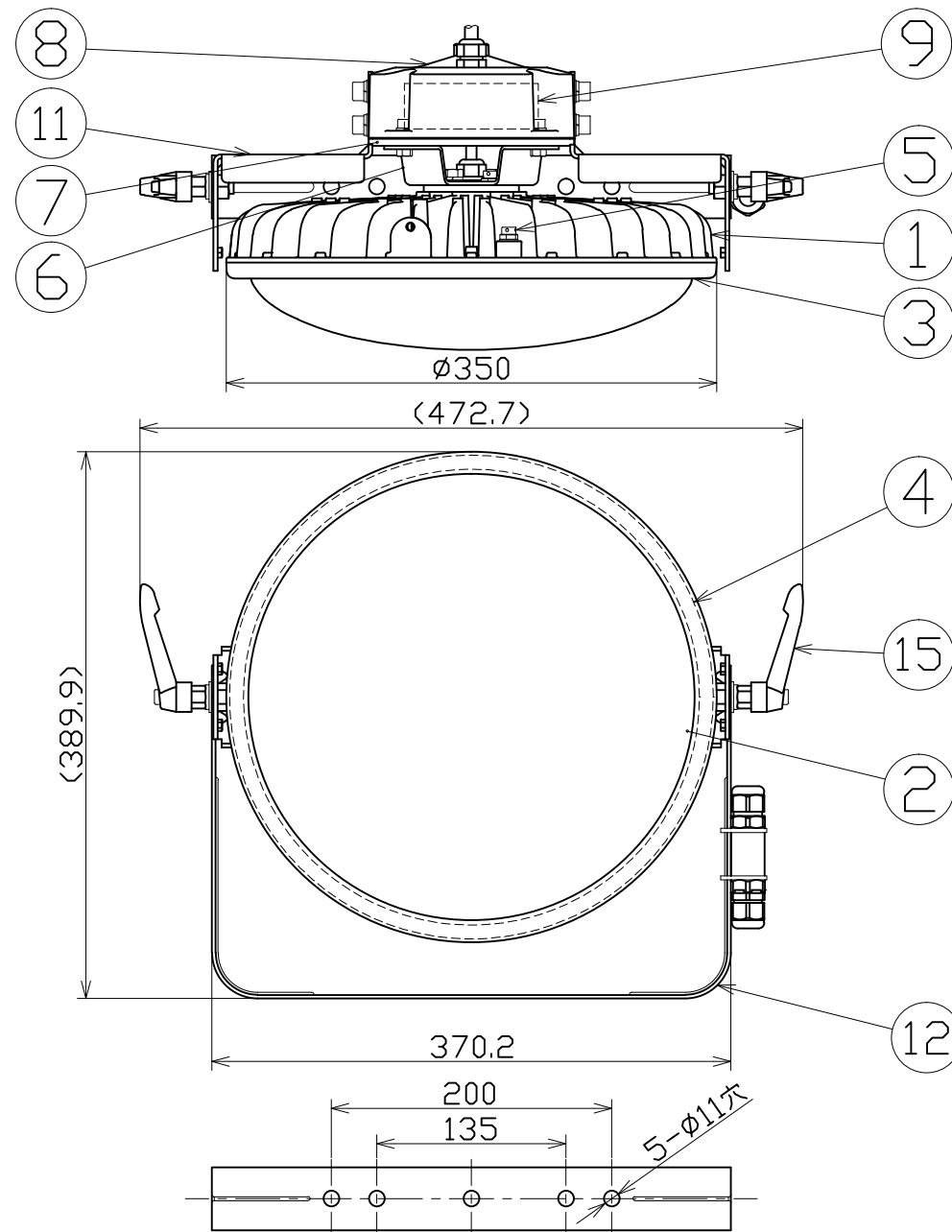


図面略歴			
記号	日付	変更・追記内容	担当
△	'21.03.12	球寿命変更	今村
△	'21.04.15	キャプコン固定具廃止→結束バンド固定	今村
△	'23.04.12	本体サポート形状変更 lot2303	今村

主仕様

型式	L280B-D-HM110-50K	
使用場所	屋外型	
光源	LED	
定格光束	50600Lm	
色温度	5000K	
平均演色評価数	Ra71	
照射角度	110°[1/2ビーム角] 155°[1/10ビーム角]	
定格電圧	AC100V	
周波数	50/60Hz	
定格電流	2.95A	
定格消費電力	289W	
固有エネルギー消費効率	175.0Lm/W	
照度	1m	13750Lx
	2m	3740Lx
	3m	1775Lx
	4m	1060Lx
	5m	720Lx
本体防水規格	IP65	
球寿命	60000時間	
使用环境温度	-10~50℃	
質量	7.6kg	

注1) 当器具のLED素子交換はできません。
 注2) LEDの光色、明るさにはバラツキがあります。
 注3) 照度は当社実測値の為、使用環境下により異なります。
 注4) 球寿命は光束が70%に低下するまでの時間です。
 表示は設計値であり、製品の寿命を保証するものではありません。
 注5) 安全にご使用いただくため、取扱説明書をご参照ください。
 注6) 仕様変更は予告なく行う場合があります。予めご了承ください。



15	クランプレバーボルト	ZDC/SUS	M10x20	2	57098
14	ポッキン付電源電線	PVC	VCT0.75sqx3芯x5m	1	57118
13	電源電線用キャプコン	PA66	-	1	56245
12	本体取付枠	SUS	t2.6 白塗装	1	57199
11	本体サポート	SUS	t3.0 白塗装	2	-●
10	電源電線	PVC	VCT0.75sqx3芯	1	-
9	電源	-	280W用	1	-
8	電源カバーB	ADC	白塗装	1	-
7	電源カバーA	ADC	白塗装	1	-
6	電源カバー固定金具	SUS	白塗装	1	-
5	ベントフィルター	アルミ	-	3	-
4	フロントパッキン	シリコン	-	1	57208
3	フロント枠	PC	白	1	57207
2	乳白カバー	PC	-	1	57205
1	本体冷却フィン	MDC	白塗装	1	-
No	部品名	材質	備考	個数	コード

コード番号末尾に●の記載がある物は過去に変更があった部品

COMPONENTS		コード 11646			
品名	電源内蔵型ハイディスク280W(投光器型)	APPD 承認	CHCK 検図	DESN 設計	DEF 製図
MODEL 型	L280B-D-HM110-50K				I
MATERIAL 材質	別記	REMARKS 備考	-		
3AD ANGLE 第三角	SCALE 尺度	1/5	作成日	2020.07.09	
NICHIDO IND.CO.LTD 日動工業株式会社		出図コード	L280B-D-HM110-50K		
		ZK-A3X			