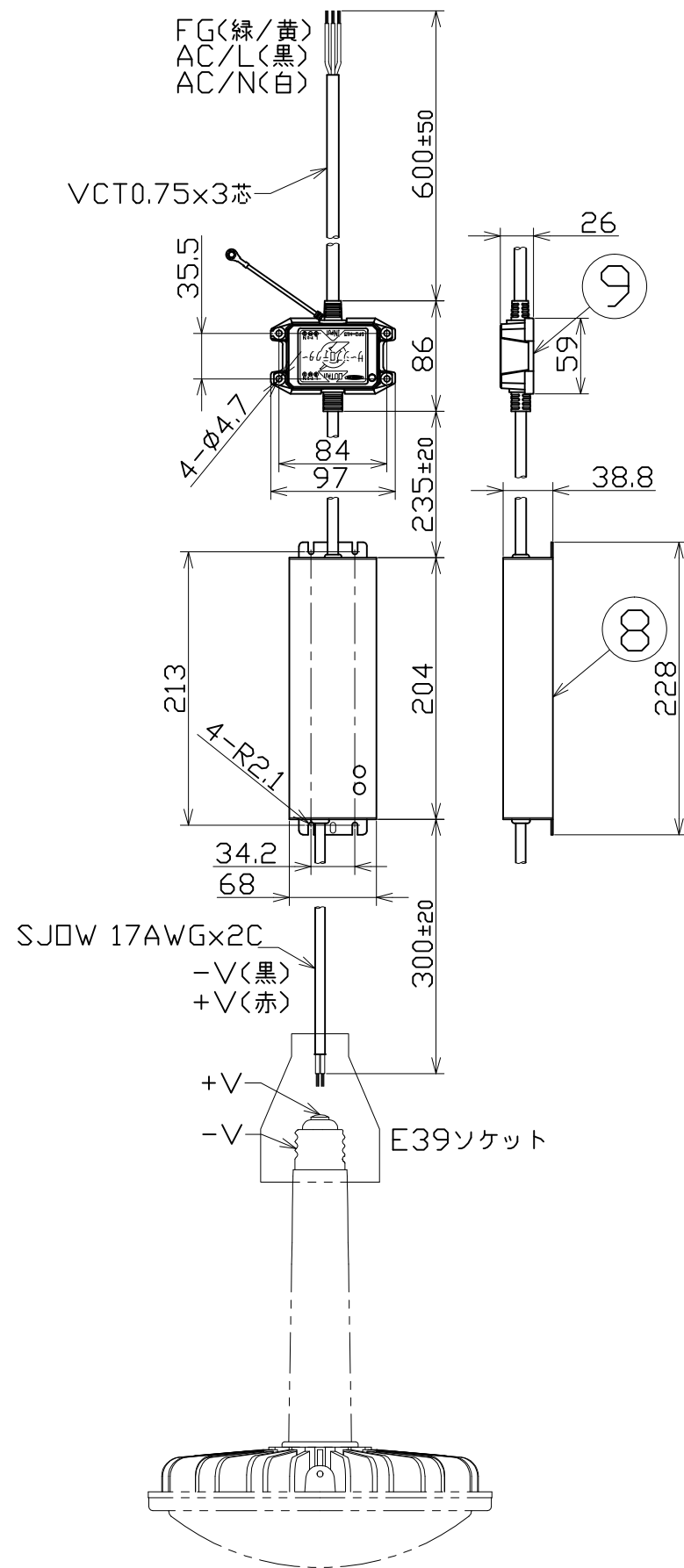
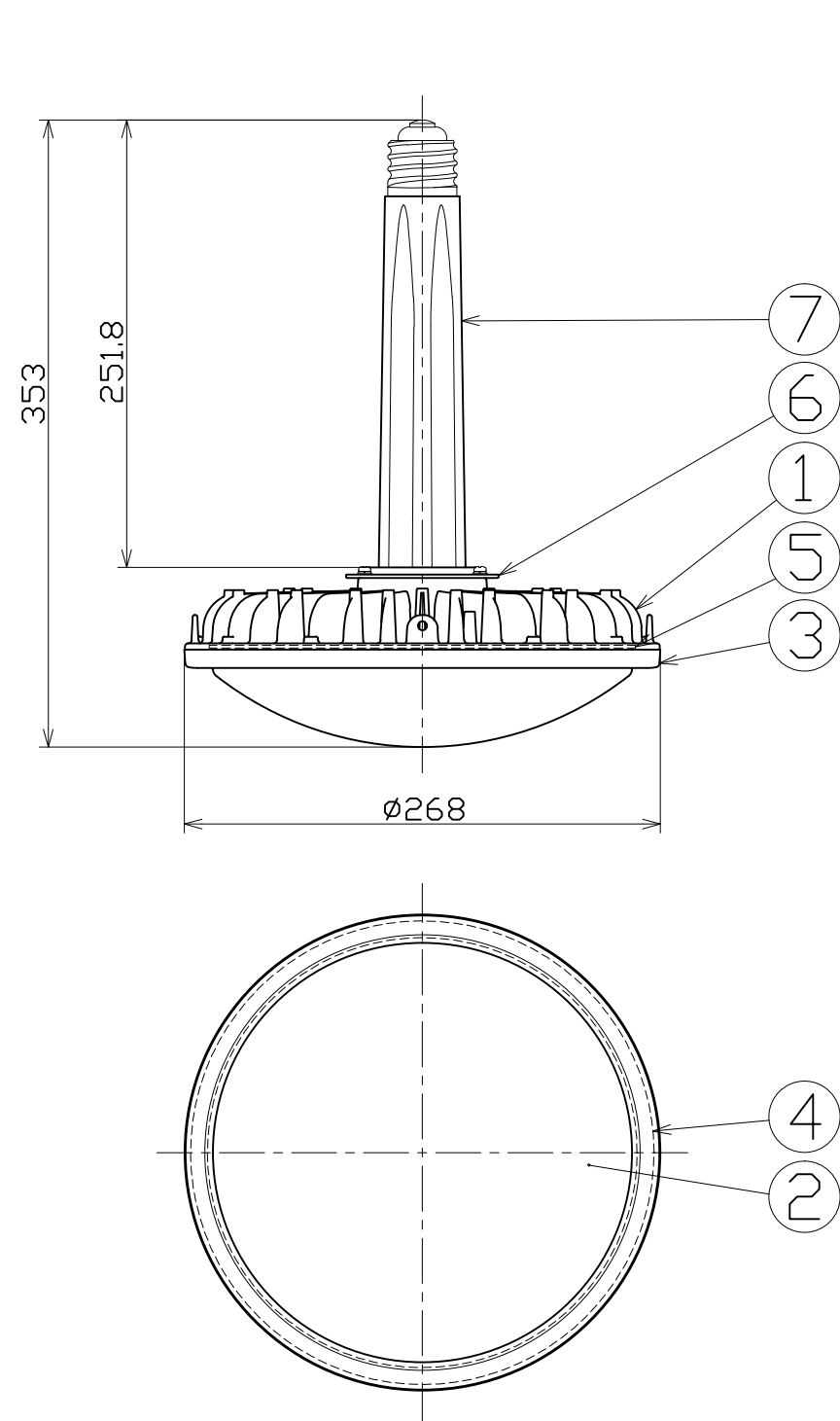


図面略歴			
記号	日付	変更・追記内容	担当
△	'17.11.21	SP入力電線長さ変更 lot1710	今村
△	'19.03.22	本体形状変更、補強部品追加 lot1903	今村
△	'20.05.20	サージプロテクター材質変更 lot2005	今村

主仕様

型式	L150V2-E39-HMW-50K-N		
使用場所	屋内型		
光源	LED		
定格光束	25400Lm		
色温度	5000K		
平均演色評価数	Ra70		
照射角度	120°[1/2ビーム角] 160°[1/10ビーム角]		
定格電圧	AC100V (200V)		
周波数	50/60Hz		
入力電圧範囲	AC90~305V		
定格電流	1.5A (0.8A)		
定格消費電力	152W (150W)		
固有エネルギー消費効率	167.1Lm/W (169.3Lm/W)		
照度	1m	7400Lx	
	2m	1920Lx	
	3m	900Lx	
	4m	525Lx	
	5m	360Lx	
サージ耐圧	ライン間	6kV	
	ライン-アース間	15kV	
球寿命	60000時間		
使用環境温度	-30~50℃		
口金	E39		
本体質量	1.6kg		
電源部質量	1.5kg(サージプロテクター含)		

注1) 当器具のLED素子交換はできません。
 注2) LEDの光色、明るさにはバラツキがあります。
 注3) ①内数値は入力200Vでの値です。
 注4) 照度は当社実測値の為、使用環境下により異なります。
 注5) 球寿命は光束が70%に低下するまでの時間です。
 表示は設計値であり、製品の寿命を保証するものではありません。
 注6) サージ耐圧試験方法はIEC61000-4-5に準ずる。
 注7) 使用環境温度外の使用は一時的に可能ですが、保護機能により消灯する場合があります。内部電子部品の寿命が短くなりますので、使用環境温度内でご使用ください。
 注8) 安全にご使用いただくため、取扱説明書をご参照ください。
 注9) 仕様変更は予告なく行う場合があります。予めご了承ください。



9	サージプロテクター	PC	SPD-H15	1	56374●
8	電源	アルミケース	-	1	57192
7	口金アダプター	PC	E39	1	-
6	補強リング	-	-	1	-
5	LED基板	-	-	1	-
4	フロントパッキン	シリコン	-	1	57198
3	フロント枠	PC	白	1	57197
2	乳白カバー	PC	-	1	57195
1	本体冷却フィン	MDC	白塗装	1	58226
No	品名	材質	備考	個数	コード

コード番号末尾に●の記載がある物は過去に変更があった部品

COMPONENTS		コード 11716			
品名	ハイスペックハイディスク150W口金タイプ	APPD 承認	CHCK 検図	DESN 設計	DEF 製図
MODEL 型式	L150V2-E39-HMW-50K-N				I
MATERIAL 材質	別記	REMARKS 備考	-		
3AD 第三角法	ANGLE 尺度	SCALE 1/4 1/5	作成日	2017.05.30	
NICHIDO IND.CO.LTD 日動工業株式会社		出図コード	L150V2-E39-HMW-50K-N		
		ZK-A3X			