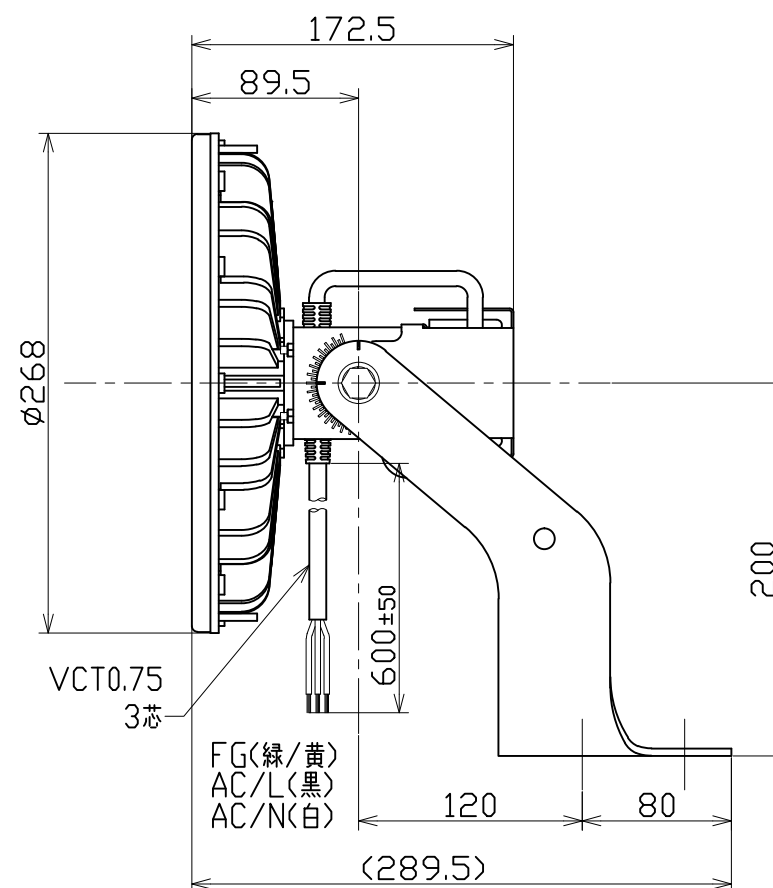
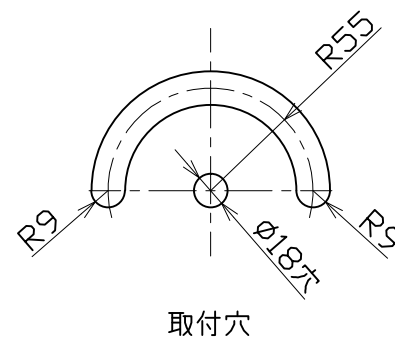
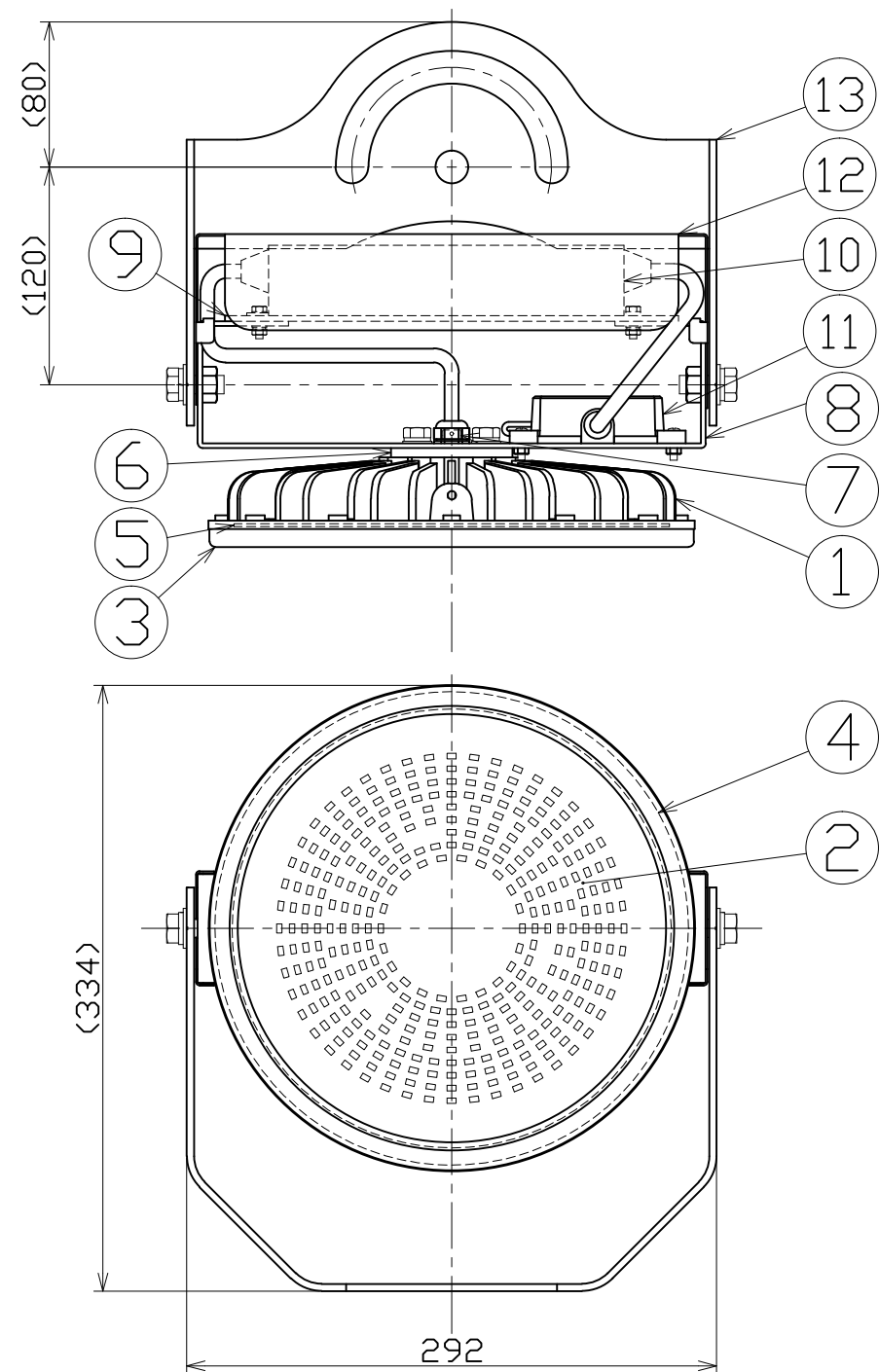


図面略歴			
記号	日付	変更・追記内容	担当
△			
△			



主仕様

型式	L100V2-F-HW-50K-N		
使用場所	屋外型		
光源	LED		
定格光束	17800Lm		
光源色 [色温度]	昼白色 [5000K]		
平均演色評価数	Ra70		
照射角度	110°[1/2ビーム角] 160°[1/10ビーム角]		
定格電圧	AC100V (200V)		
周波数	50/60Hz		
入力電圧範囲	AC90~305V		
定格電流	1.0A (0.5A)		
定格消費電力	102W (101W)		
固有エネルギー消費効率	174.5Lm/W (176.2Lm/W)		
照度	1m	5870Lx	
	2m	1530Lx	
	3m	710Lx	
	4m	415Lx	
	5m	285Lx	
本体防水規格	IP65		
サージ耐圧	ライン間	6kV	
	ライン-アース間	15kV	
球寿命	60000時間		
使用环境温度	-30~50℃		
質量	5.3kg		

- 注1) 当器具のLED素子交換はできません。  
 注2) LEDの光源色、明るさにはバラツキがあります。  
 注3) ( )内数値は入力200Vでの値です。  
 注4) 照度は当社実測値の為、使用環境下により異なります。  
 注5) 球寿命は光束が70%に低下するまでの時間です。  
 表示は設計値であり、製品の寿命を保証するものではありません。  
 注6) サージ耐圧試験方法はIEC61000-4-5に準ずる。  
 注7) 使用环境温度外の使用は一時的に可能ですが、保護機能により消灯する場合があります。内部電子部品の寿命が短くなりますので、使用环境温度内でご使用ください。  
 注8) 安全にご使用いただくため、取扱説明書をご参照ください。  
 注9) 仕様変更は予告なく行う場合があります。予めご了承ください。

13	平面取付枠	SUS	t4.0 白塗装 L-BR-FFL100	1	58025
12	電源カバー	SUS	t1.0 白塗装	1	-
11	サージプロテクター	PC	SPD-H15	1	56374
10	電源	アルミケース	-	1	57190
9	電源補強板	SUS	t3.0 白塗装	1	-
8	本体サポート	SUS	t2.6 白塗装	1	57201
7	ベントフィルター	-	-	1	-
6	ジョイントボルト	アルミ	白塗装	1	-
5	LED基板	アルミ	-	1	-
4	フロントパッキン	シリコン	-	1	57198
3	フロント枠	PC	白	1	57197
2	PCカバー	PC	透明	1	57194
1	本体冷却フィン	MDC	白塗装	1	58226
No	品名	材質	備考	個数	コード

コード 11758

COMPONENTS	品名	ハイバックハイディスク100W【架台取付用】	APPD 承認	CHCK 検図	DESN 設計	DEF 製図
MODEL	型式	L100V2-F-HW-50K-N				I
MATERIAL	材質	別記	REMARKS	備考	別記	
3AD	ANGLE 第三角法	SCALE 尺度	1/4	作成日	2023.02.08	
NICHIDO IND.CO.LTD 日動工業株式会社			出図コード	ZK-A3X	L100V2-F-HW-50K-N	