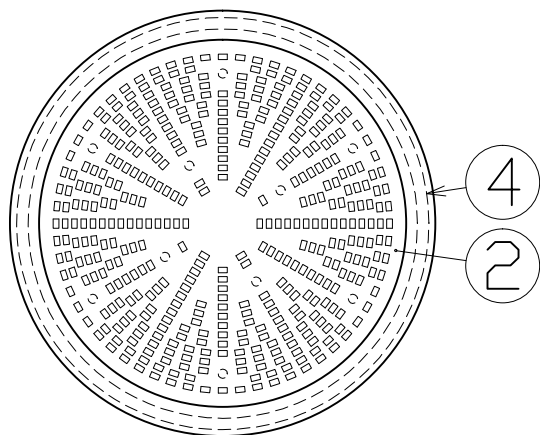
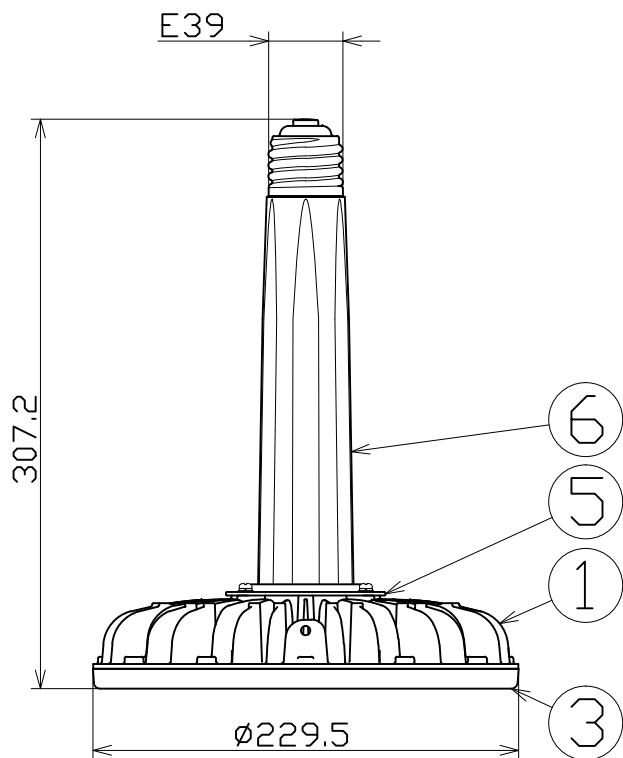




図 面 略 歴			
記号	日 付	変更・追記内容	担 当
△			
△			

主 仕 様



型 式	L100B-E39-H110-50K	
使用 場所	屋内型	
光 源	LED100W	
定格 光束	17200Lm	
色 温 度	5000K	
平均演色評価数	Ra73	
照射 角度	110°[1/2ビーム角] 160°[1/10ビーム角]	
定格 電圧	AC100V (200V)	
周 波 数	50/60Hz	
入力電圧範囲	AC90~265V	
定格 電流	1.06A (0.53A)	
定格消費電力	104W (102W)	
固有エネルギー消費効率	165.3Lm/W (168.6Lm/W)	
照 度	1m	6040Lx
	2m	1580Lx
	3m	740Lx
	4m	435Lx
	5m	300Lx
サージ耐圧	ライン間 6kV	
球 寿 命	60000時間	
使用環境温度	-30~50℃	
口 金	E39	
本体 質量	1.6kg	

- 注1) 当器具のLED素子交換はできません。
 注2) LEDの光色、明るさにはバラツキがあります。
 注3) ∅内数値は入力200Vでの値です。
 注4) 照度は当社実測値の為、使用環境下により異なります。
 注5) 球寿命は光束が70%に低下するまでの時間です。
 表示は設計値であり、製品の寿命を保証するものではありません。
 注6) サージ耐圧試験方法はIEC61000-4-5に準ずる。
 注7) 安全にご使用いただくため、取扱説明書をご参照ください。
 注8) 仕様変更は予告なく行う場合があります。予めご了承ください。

6	口金アダプター	PC	1	-
5	補強リング	-	1	-
4	フロントパッキン	シリコン	1	57216
3	フロント枠	PC	1	57215
2	PCカバー	PC	1	57213
1	本体冷却フィン	MDC	1	-
No	品 名	材質	個数	コード

COMPONENTS		電源内蔵ハイディスク		コード		11970	
品 名	電源内蔵ハイディスク	APPD 承認	CHCK 検 図	DESN 設計	DEF 製 図		
MODEL 型式	L100B-E39-H110-50K					I	
MATERIAL 材質	本体:MDC 筒体:PC	REMARKS 備考	白				
3AD ANGLE 第三角法	SCALE 尺度	1/4	作成日	2018.03.09			
NICHIDO IND.CO.LTD		出図コード	L100B-E39-H110-50K				
日動工業株式会社		ZK-A4Y					