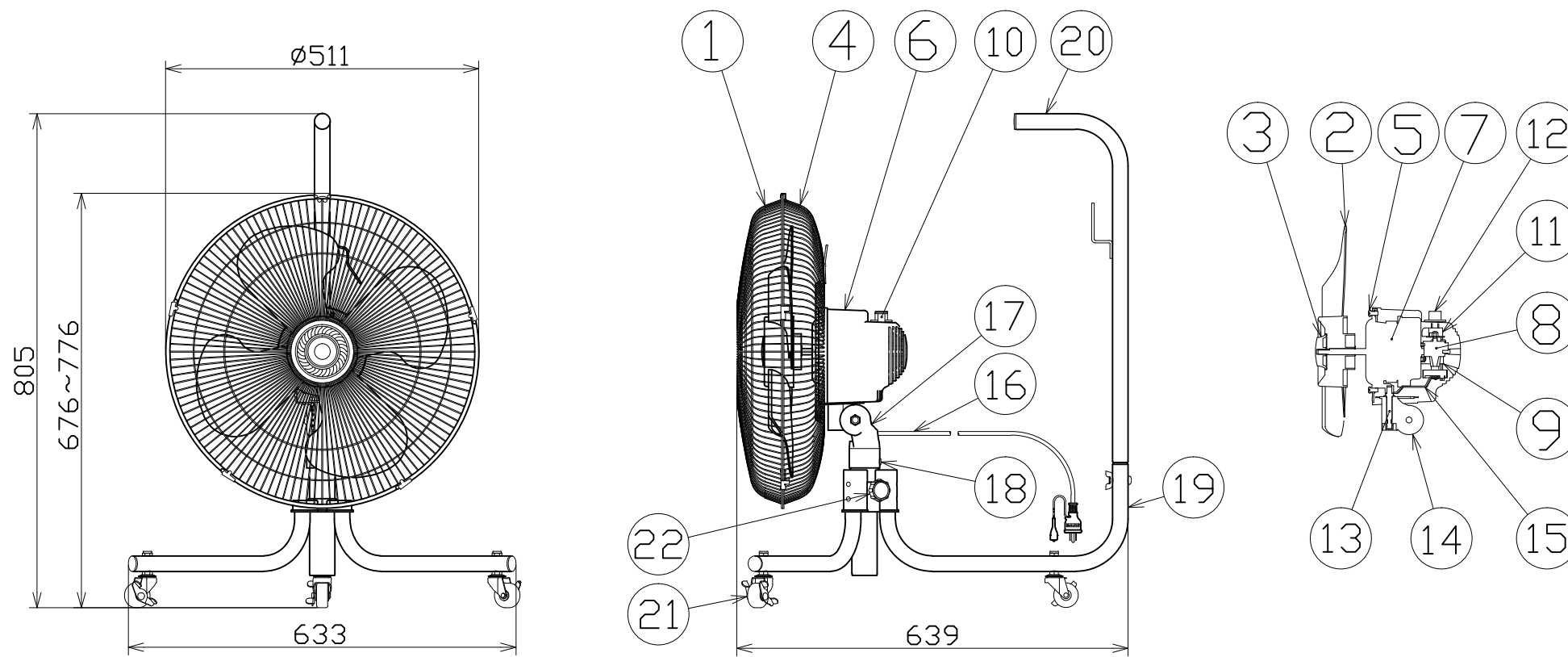


図面略歴			
記号	日付	変更・追記内容	担当
△			
△			



主仕様 (屋内型)	
型式	K-NV450E-ST
定格電圧	AC100V
定格周波数	50/60Hz
消費電力	128/130W
羽根径	450mm
首振角度	90°(左右)40°(上)20°(下)
電線長さ	3芯x2.8m
使用環境温度	0~40℃
本体質量	5.6kg

周波数(Hz)	50Hz			60Hz		
	弱	中	強	弱	中	強
切替スイッチ						
消費電力(W)	79	95	128	97	108	130
回転数(rpm)	1305	1350	1360	1375	1505	1585
風量(m <sup>3</sup> /min)	145	151	165	166	195	201
風速(m/s)	6.4	6.8	7.1	7.5	8.2	8.4

22	ノブボルトセット	-	インチネジ5/16	1式	57790
21	キャスター	-	車輪φ40	3	55997
20	スタンドグリップ	-	固定ビスセット付	1	57348
19	スタンドセット	STKM	塗装仕上げ	1式	55996
18	パイプ固定ネジ	-	-	1	57346
17	高さ調節パイプセット	-	パイプ部塗装仕上げ	1式	55995
16	2PEプラグ電源コード	-	VCTF0.75sqx3芯x2.8m	1	55990
15	首振りリンク	SPCC	亜鉛メッキ	1	
14	角度調整ブロック	PP	成形品(水色)	1	55988
13	首振り支点軸	SWRM	ニッケルメッキ	1	55987
12	スイッチツマミ	PP	-	1	56825
11	スイッチ	-	OFF/弱/中/強	1	56800
10	首振りツマミ	PP	成形品(水色)	1	55984
9	コンデンサー	-	CF805U25NL 8μF	1	57985
8	ギアBOX	ADC	-	1	56873
7	モーター	-	-	1	56872
6	モーターカバー	PP	成形品(水色)	1	55980
5	後面ガード止めネジ	-	-	4	57347
4	後面ガード	SS	塗装仕上げ	1	55979
3	羽根ロックナット	PP	成形品(灰色)	1	55978
2	羽根	ABS	成形品(青)	1	56702
1	前面ガード	SS	塗装仕上げ	1	55976
No.	部品名	材質	備考	数量	コード

COMPONENTS						コード	
品名	業務用工場扇 スタンド式					29739	
MODEL	K-NV450E-ST					APPD	CHCK
MATERIAL	別掲	REMARKS	備考	DESIGN	DEF	承認	検図
3AD ANGLE		SCALE		作成日		2017.12.21	
第三角法		尺度		出図コード		K-NV450E-ST	
日動工業株式会社		ZK-A3X					