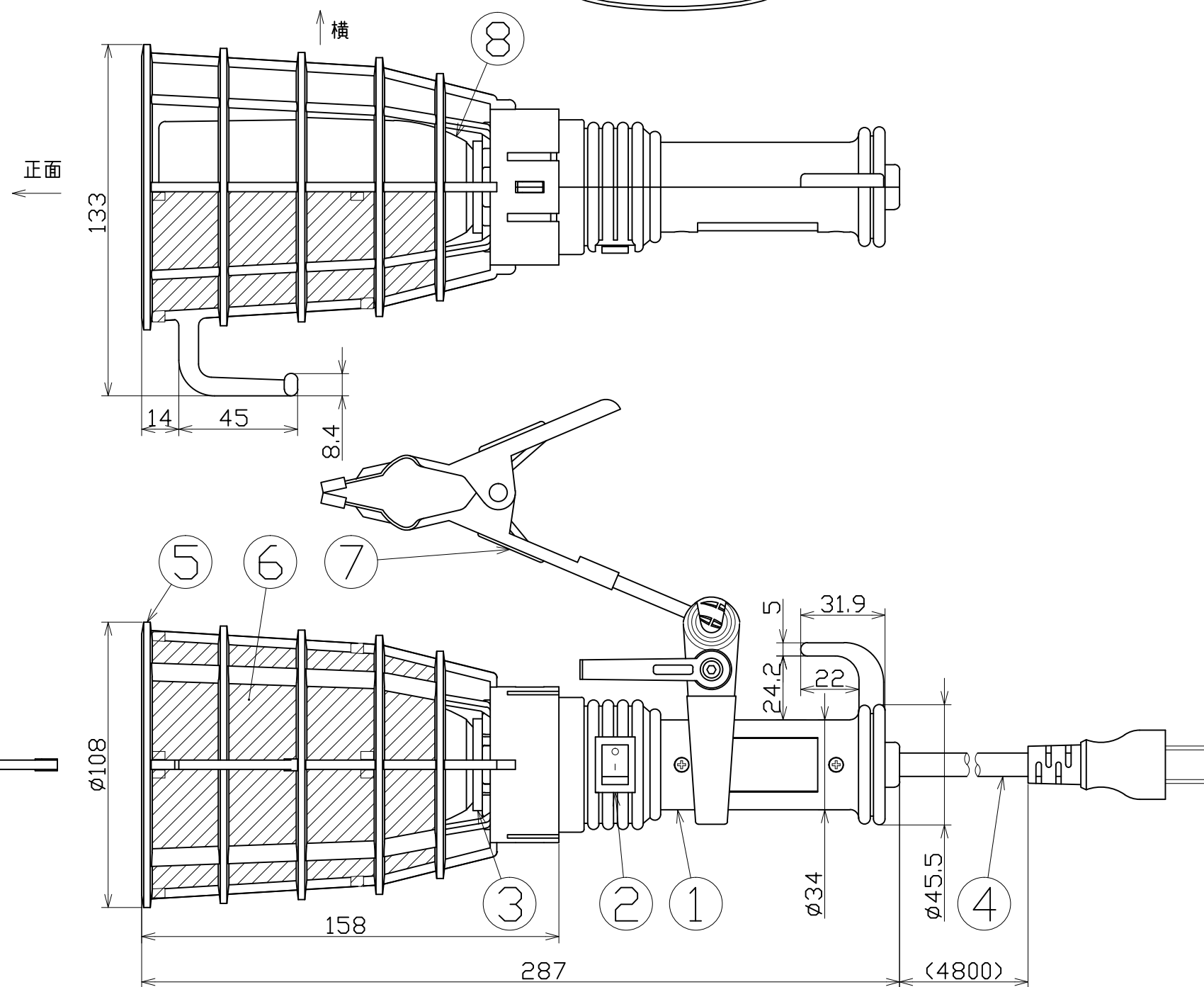




図面略歴			
記号	日付	変更・追記内容	担当
△			
△			



主仕様

型式	HCL-L155		
使用場所	屋内型		
口金サイズ	E26		
光源	LED		
定格光束	1800Lm		
光源色[色温度]	昼白色 [5000K]		
平均演色評価数	Ra83		
照射角度	260°		
定格電圧	AC100V		
周波数	50/60Hz		
入力電圧範囲	AC90~125V		
定格電流	0.16A		
定格消費電力	14.9W		
省エネルギー消費効率	120.8Lm/W		
照度	1m	正面:150/横155Lx	
	2m	正面:40/横40Lx	
	3m	正面:20/横20Lx	
	4m	正面:10/横10Lx	
	5m	正面:8/横8Lx	
球寿命	40000時間		
使用環境温度	-10~40℃		
質量	1.1kg		

注1) 当器具のLED素子交換はできません。
 注2) LEDの光源色、明るさにはバラツキがあります。
 注3) 照度は当社実測値の為、使用環境下により異なります。
 注4) 球寿命は光束が70%に低下するまでの時間です。
 表示は設計値であり、製品の寿命を保証するものではありません。
 注5) 安全にご使用いただくため、取扱説明書をご参照ください。
 注6) 仕様変更は予告なく行う場合があります。予めご了承ください。

8	LED球	PC	LFC-15W-50K	1	13115
7	ハンドクリップ	スチール	HC-70	1	29203
6	遮光板	PP	乳白	1	9500
5	ガード	PP	乳白	1	53116
4	電源コード	PVC	VCT0.75x2心 2Pプラグ付	1	-
3	ソケット	PF	口金E26	1	54325
2	スイッチ	-	250V 6A	1	54324
1	灯具本体	PP	黒	1	-
No.	部品名	材質	備考	個数	コード

				コード	9541
COMPONENTS	品名	APPD	CHCK	DESN	DEF
	LEDクリップランプ15W	承認	検図	設計	製図
MODEL	型式				
	HCL-L155				
MATERIAL	別記	REMARKS	別記		
材質		備考			
3AD	ANGLE	SCALE	1/2	作成日	2021.12.07
第三	角法	尺度			
NICHIDO IND.CO.LTD			出図コード	HCL-L155	
日動工業株式会社			ZK-A3X		