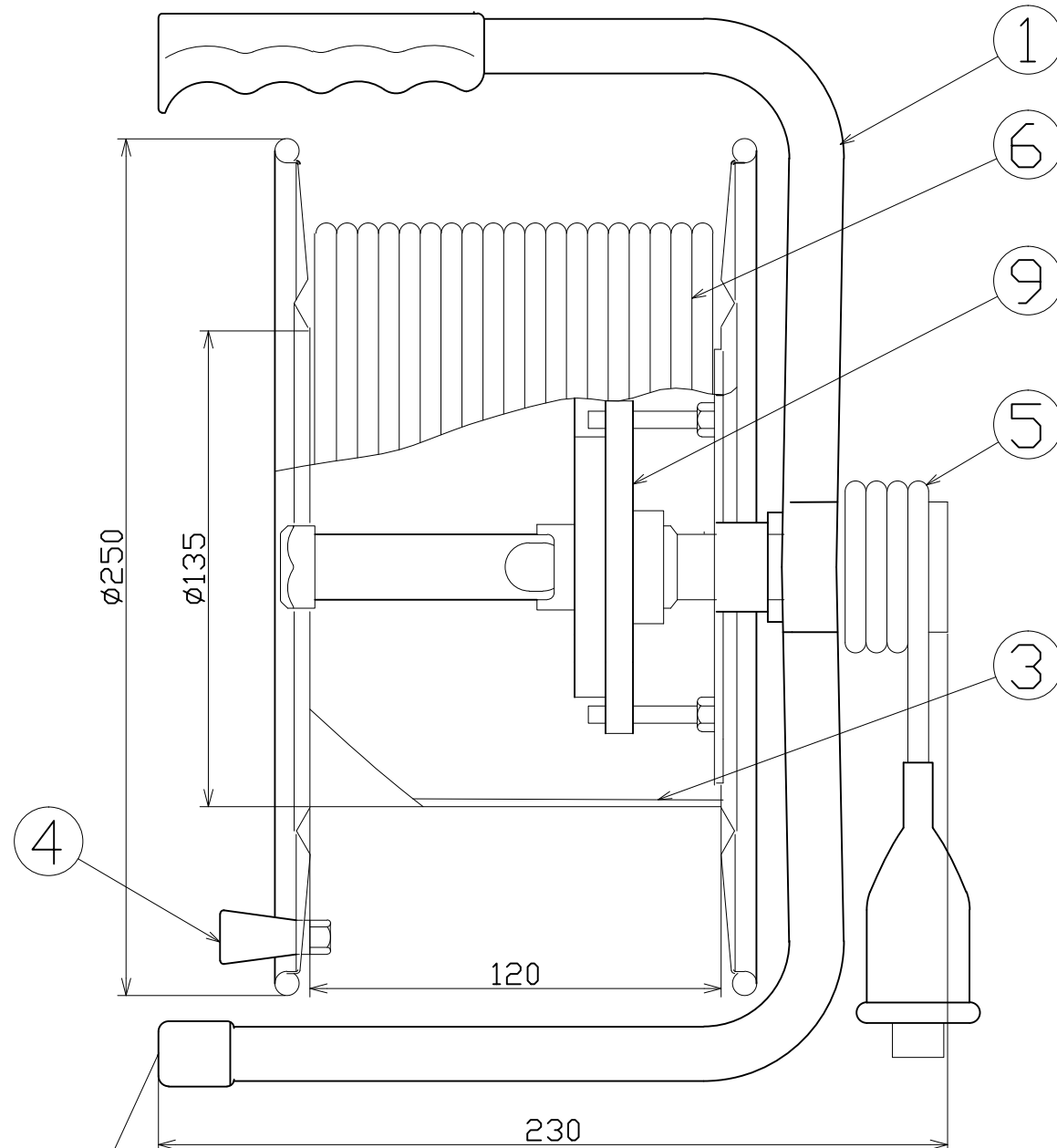
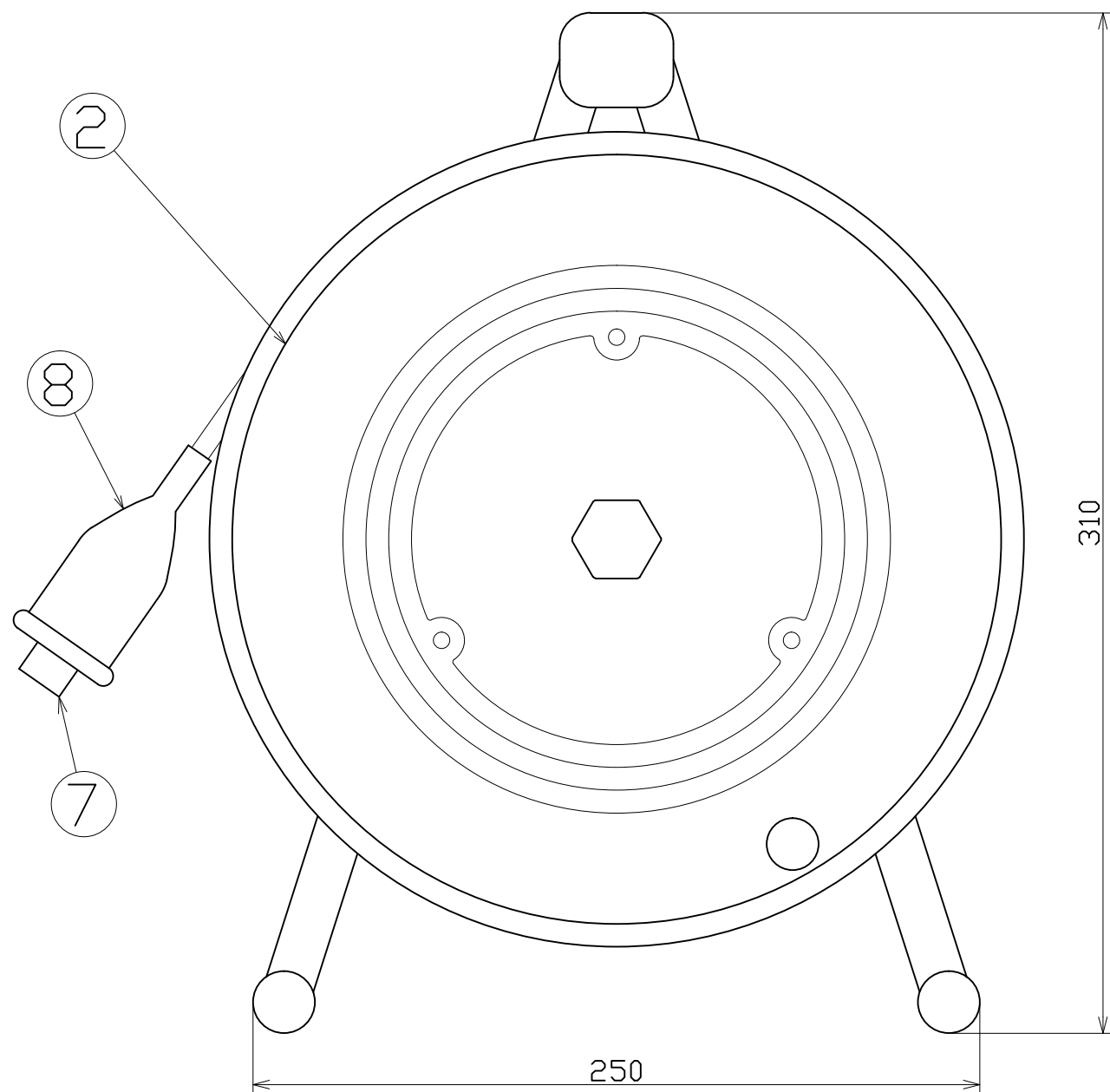


図 面 略 歴			
記号	日付	変更・追記内容	担当
△	'20.06.02	プッシング形状六角型に変更 No.6198	今村
△	'21.08.18	プッシング穴無しへ変更	今村



2-フレームキャップ16

主 仕 様

型 式	ER-820H
コードサイズ	8.0sqx1cx20m
巻取方式	手動巻取り
質 量	2.6kg

No	部 品 名	材 質	備 考	個数	コード
9	リードパック(集電子)	PC PBS	RP-1	1式	50045
8	アースクリップゴムカバー	-	-	2	58177
7	アースクリップ金具	-	30A 開口寸法=16	2	58176
6	2次線	被覆銅線	KIV8sq 18m	1	51132
5	1次線	被覆銅線	KIV8sq 2m	1	51132
4	ハンドルツマミセット小	ABS	M5ナット	1式	8075
3	巻胴	ABS	P-120	1	51516
2	側版	SPCC	R-00 R-02	各1	50852
1	フレームセット	STKM	RSA-120B	1式	50784

コード 4820

COMPONENTS 品 名	アースリール		APPD 承認	CHCK 検図	DESN 設計	DEF 製図
MODEL 型 式	ER-820H					
MATERIAL 材 質	別 掲	REMARKS 備 考				
3AD ANGLE 第 三 角 法	SCALE 尺 度	1/2	作成日	1999.09.11		
NICHIDO IND.CO.LTD 日動工業株式会社		出図コード	ER-820H			
		ZK-A3X				

▽