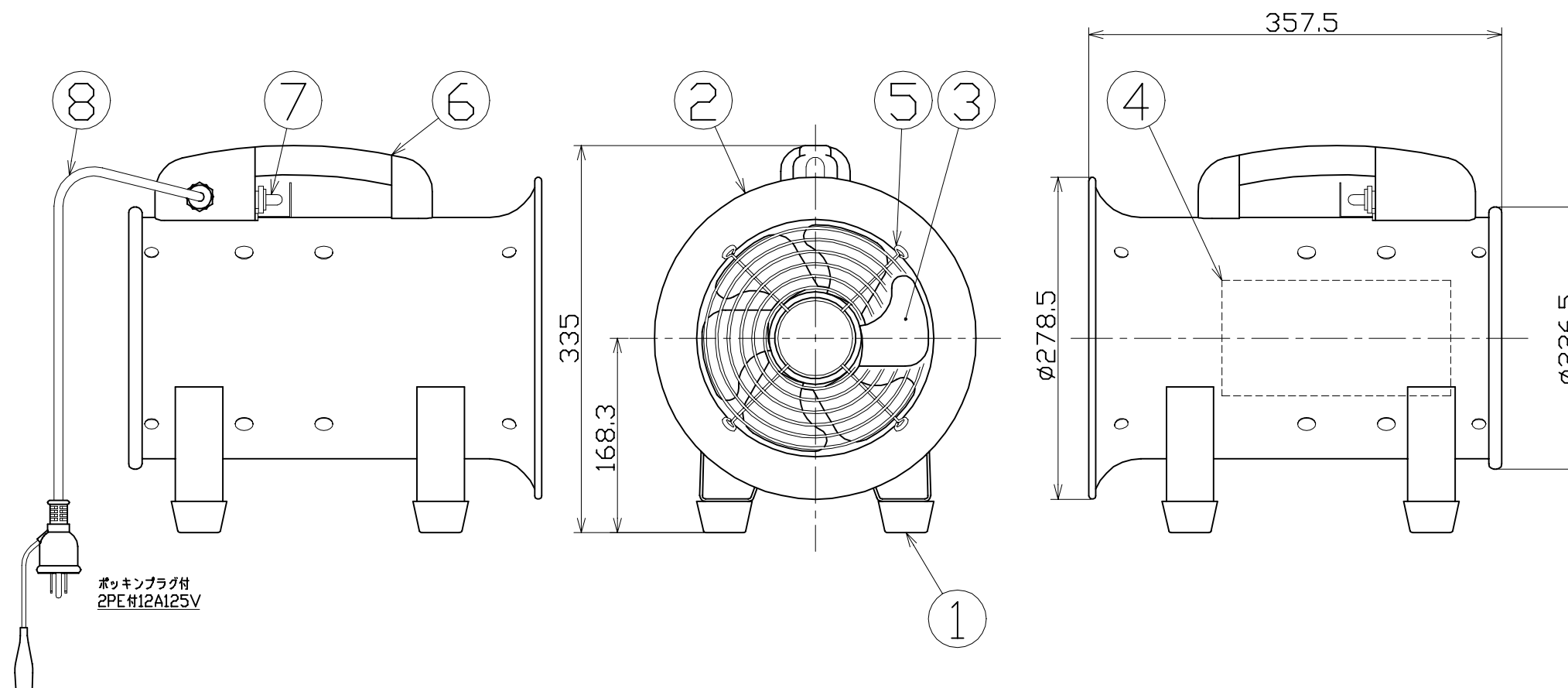


図面略歴			
記号	日付	変更・追記内容	担当
△	18.07.26	万能フッカー付属 lot18.06	今村
△			

主仕様

型式	DF-200	
定格電圧	100V	
周波数	50Hz	60Hz
定格電流	1.6A	1.7A
消費電力	118W	153W
回転数	2800rpm	3300rpm
風速(max)	786m/min	942m/min
風量(max)	25m ³ /min	30m ³ /min
騒音レベル	61dB	61dB
ファン径	200mm	
連続運転時間	180時間	
保護機能	120℃/自動復帰型	
使用環境温度	-20~60℃	
質量	9.3kg	



付属	万能フッカー	BH-250-B	1	29635
8	電源電線	PVC VCTF1.25sqx3芯x2m	1	56079
7	スイッチ	-	1	56414
6	取っ手	樹脂	1	56508
5	ガード	スチール	2	56846
4	モーター	ADC	1	56847
3	ファン	ADC/オレンジ塗装	1	56845
2	ドラム	スチール/オレンジ塗装	1	56849
1	脚ゴム	ゴム	4	56848
No.	部品名	材質/備考	個数	コード

COMPONENTS				コード			
品名	ダイナミックファン200			APPD	CHCK	DESN	DEF
承認	検	図	設計	製	図		
MODEL	DF-200						I
MATERIAL	別記	REMARKS	備考	別記			
3AD	ANGLE	SCALE	1/5	作成日	2017.07.20		
第三	角法	尺度					
NICHIDO IND.CO.LTD				出図コード	DF-200		
日動工業株式会社				ZK-A3X			