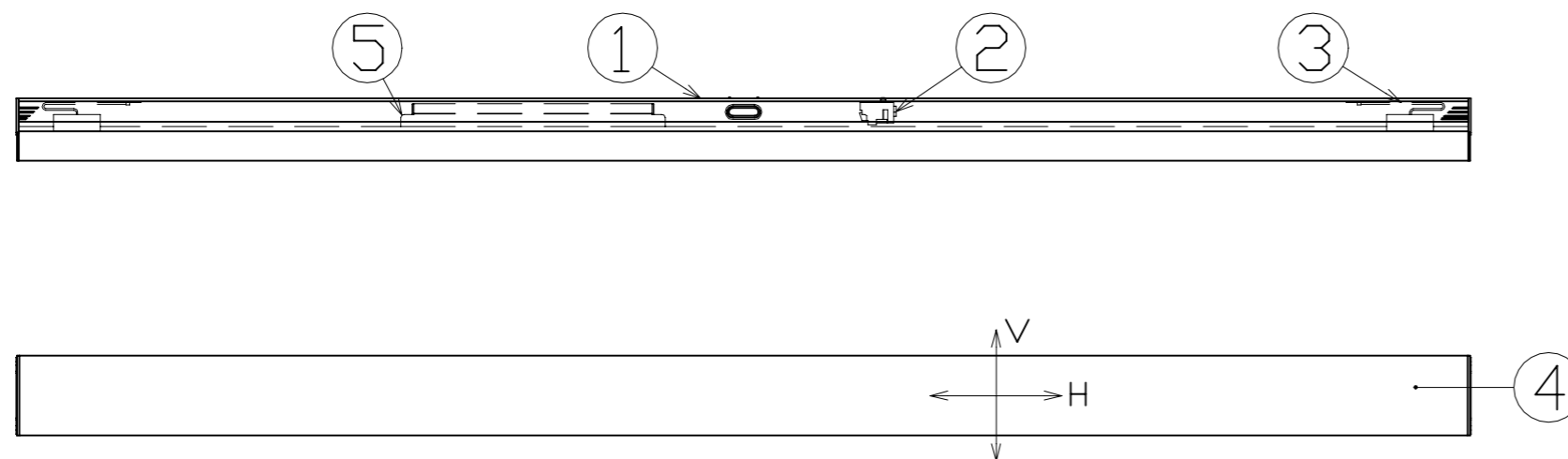
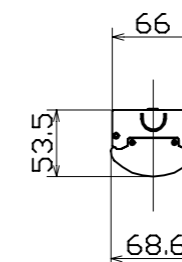
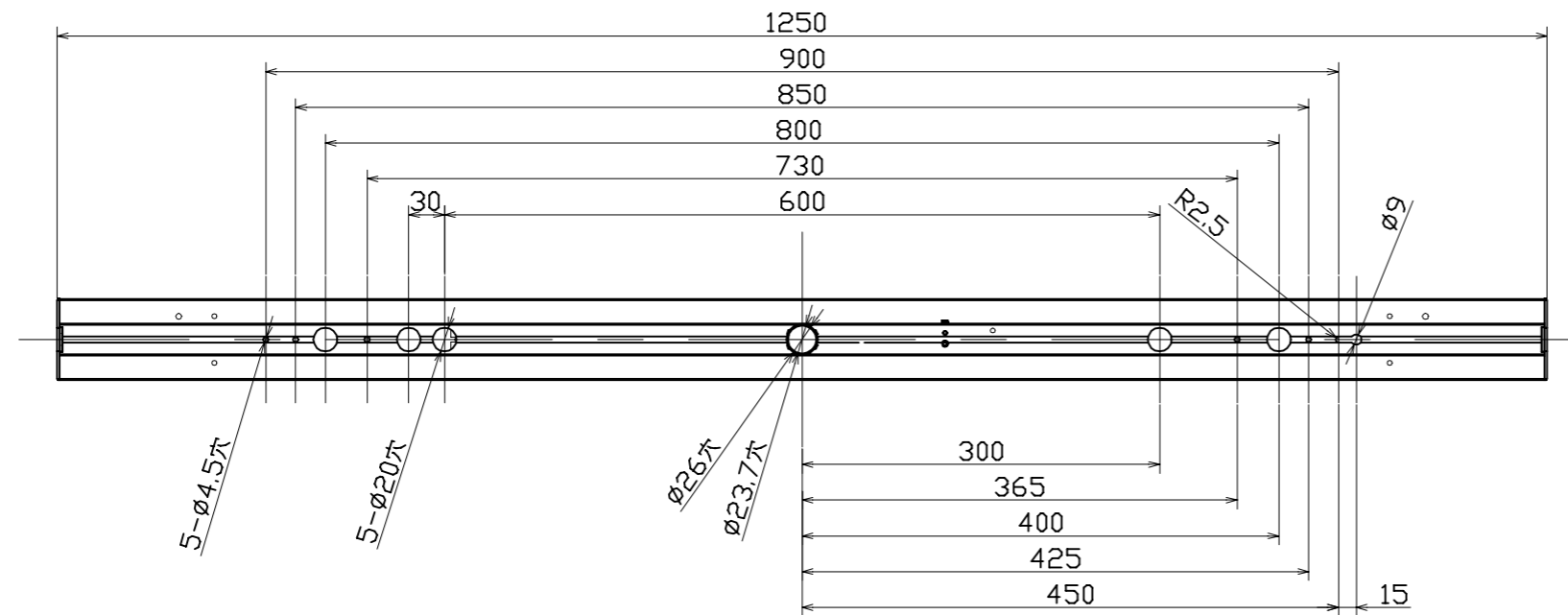


| 図 面 略 歴 | | | |
|---------|-----|---------|-----|
| 記号 | 日 付 | 変更・追記内容 | 担 当 |
| △ | | | |
| △ | | | |

主 仕 様

| | | | |
|-------------|-----------------------|---------------|----------------|
| 型 式 | BSL-T40PV-50K | | |
| 使用 場所 | 屋内型 | | |
| 光 源 | LED | | |
| 定格 光束 | 6740Lm | | |
| 光源色 [色温度] | 昼白色 [5000K] | | |
| 平均演色評価数 | Ra83 | | |
| 照射 角度 | V方向 | 120°[1/2ビーム角] | 205°[1/10ビーム角] |
| | H方向 | 110°[1/2ビーム角] | 160°[1/10ビーム角] |
| 定格 電圧 | AC100V (200V) | | |
| 周 波 数 | 50/60Hz | | |
| 入力電圧範囲 | AC90~264V | | |
| 定格 電流 | 0.41A (0.21A) | | |
| 定格消費電力 | 39W (39W) | | |
| 固有エネルギー消費効率 | 172.8Lm/W (172.8Lm/W) | | |
| 照度 | 1m | 1550Lx | |
| | 2m | 460Lx | |
| | 3m | 220Lx | |
| | 4m | 130Lx | |
| | 5m | 90Lx | |
| 球 寿 命 | 40000時間 | | |
| 使用環境温度 | -20~40℃ | | |
| 質 量 | 1.5kg | | |



注1) 当器具のLED素子交換はできません。
 注2) LEDの光源色、明るさにはバラツキがあります。
 注3) <内数値は入力200Vでの値です。
 注4) 照度は当社実測値の為、使用環境下により異なります。
 注5) 球寿命は光束が70%に低下するまでの時間です。
 表示は設計値であり、製品の寿命を保証するものではありません。
 注6) 安全にご使用いただくため、取扱説明書をご参照ください。
 注7) 仕様変更は予告なく行う場合があります。予めご了承ください。

| | | | | | |
|-----|-----------|--------|------------------|----|-------|
| 5 | 電源 | - | LEDユニット内部 | 1 | - |
| 4 | LEDユニット | PC アルミ | BSL-40W-PV 乳白カバー | 1 | 57947 |
| 3 | 落下防止紐 | - | ベースユニット内部 | 2 | - |
| 2 | 端子台 | PP | パナソニック NZ2121 | 1 | - |
| 1 | 笠付ベースユニット | PC アルミ | 白塗装 | 1 | - |
| No. | 部品名 | 材質 | 備考 | 個数 | コード |

| COMPONENTS | | コード | | 11085 | |
|--------------------------------|------------------------|---------------|------------|---------------|------------|
| 品名 | LED ベースライト 40W トラフ型 | APPD 承認 | CHCK 検図 | DESN 設計 | DEF 製図 |
| MODEL 型式 | BSL-T40PV-50K | | | | W |
| MATERIAL 材質 | - | REMARKS 備考 | - | | |
| 3AD 第三角法 | ANGLE 尺度 | SCALE | 1/6 | 作成日 | 2022.03.08 |
| NICHIDO IND.CO.LTD 日動工業株式会社 | | 出図コード | ZK-A3X | BSL-T40PV-50K | |