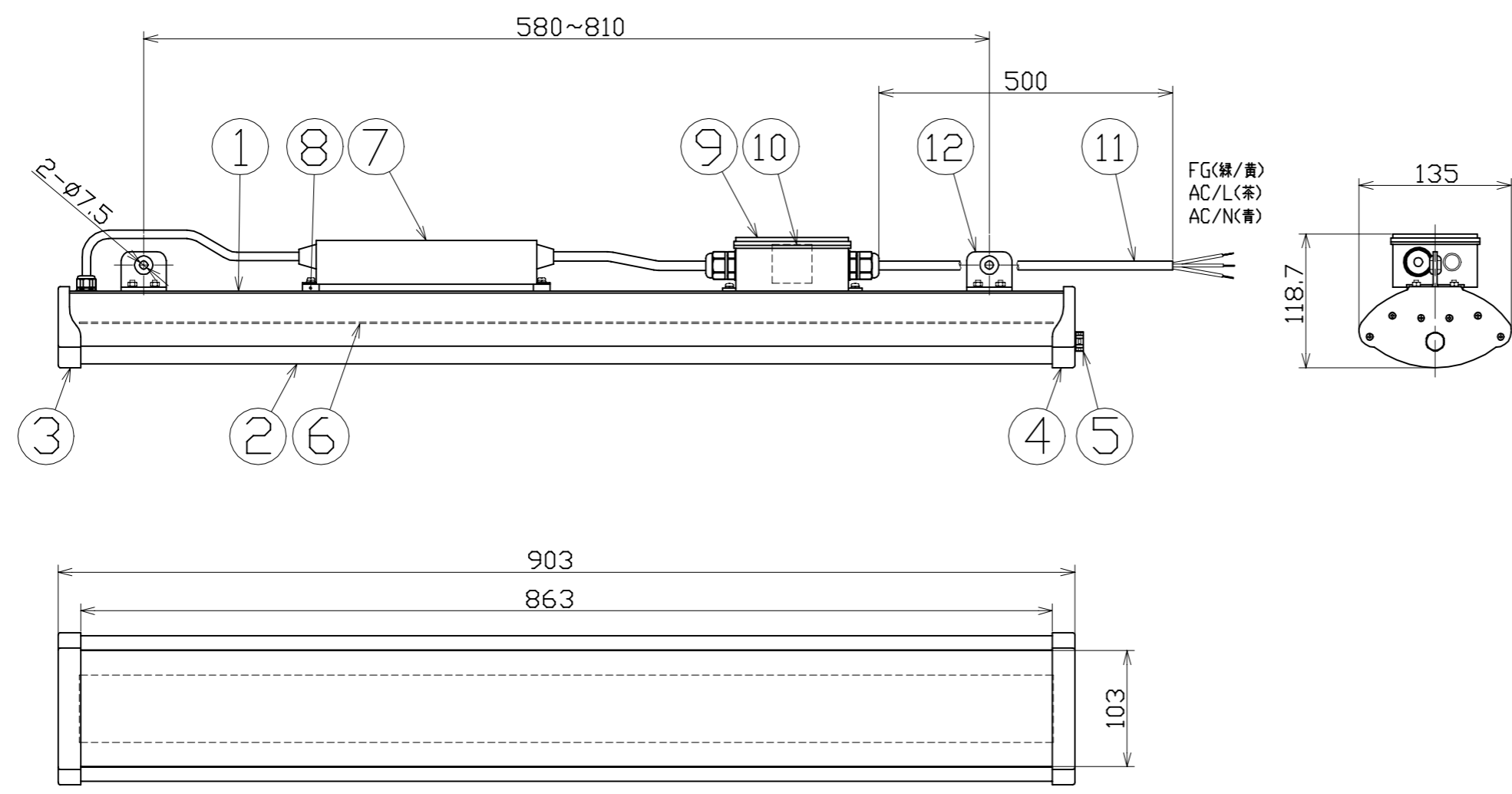


図 面 略 歴			
記号	日付	変更・追記内容	担当
△	'20.08.03	サージプロテクター変更	今村
△			



主 仕 様

型 式	BSL-100W-50K	
使用 場所	屋外型	
光 源	LED	
定格 光束	14500Lm	
色 温 度	5000K	
平均演色評価数	Ra83	
照射 角度	100°[1/2ビーム角] 160°[1/10ビーム角]	
定格 電圧	AC100V (200V)	
周 波 数	50/60Hz	
入力電圧範囲	AC100~277V	
定格 電流	1.02A (0.52A)	
定格消費電力	101W (101W)	
固有エネルギー消費効率	143.5Lm/W (143.5Lm/W)	
照 度	1m	4380Lx
	2m	1240Lx
	3m	590Lx
	4m	350Lx
	5m	235Lx
サージ耐圧	ライン間	6kV
	ライン-アース間	15kV
球 寿 命	50000時間	
使用環境温度	-30~45℃	
質 量	4.6kg	

- 注1) 当器具のLED素子交換はできません。
- 注2) LEDの光色、明るさにはバラツキがあります。
- 注3) ()内数値は入力200Vでの値です。
- 注4) 照度は当社実測値の為、使用環境下により異なります。
- 注5) 球寿命は光束が70%に低下するまでの時間です。表示は設計値であり、製品の寿命を保証するものではありません。
- 注6) サージ耐圧試験方法はIEC61000-4-5に準ずる。
- 注7) 使用環境温度外の使用は一時的に可能ですが、保護機能により消灯する場合があります。内部電子部品の寿命が短くなりますので、使用環境温度内でご使用ください。
- 注8) 安全にご使用いただくため、取扱説明書をご参照ください。
- 注9) 仕様変更は予告なく行う場合があります。予めご了承ください。

No.	部品名	材質	備考	個数	コード
付属	吊下げワイヤー	SUS	φ1.3 フック金具:スチール	2	-
12	吊下げ金具	A6063	ゴムプッシング付き	2	-
11	電源電線	PVC	18AWG×3芯×0.5m	1	-
10	サージプロテクター	-	-	1	●
9	結線BOX	-	-	1	-
8	スペーサー	-	-	2	-
7	電源	-	100W用	1	-
6	LED基板	-	-	1	-
5	ベントフィルター	-	-	1	-
4	サイドキャップ(穴有り)	PC	シルバー塗装	1	-
3	サイドキャップ	PC	シルバー塗装	1	-
2	カバー	PC	乳白	1	-
1	シャーシ	A6063	シルバー	1	-

COMPONENTS		コード			
品名	防雨型LEDベースライト100W	APPD 承認	CHCK 検図	DESN 設計	DEF 製図
MODEL 型式	BSL-100W-50K				I
MATERIAL 材質	別記	REMARKS 備考	別記		
3AD 第三角法	ANGLE 尺法	SCALE 尺度	1/5	作成日	2019.09.09
NICHIDO IND.CO.LTD 日動工業株式会社		出図コード	ZK-A3X	BSL-100W-50K	