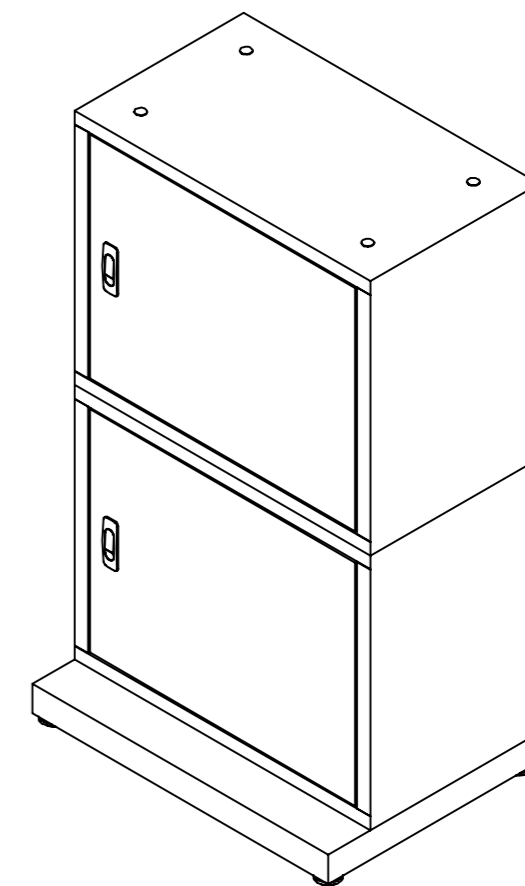
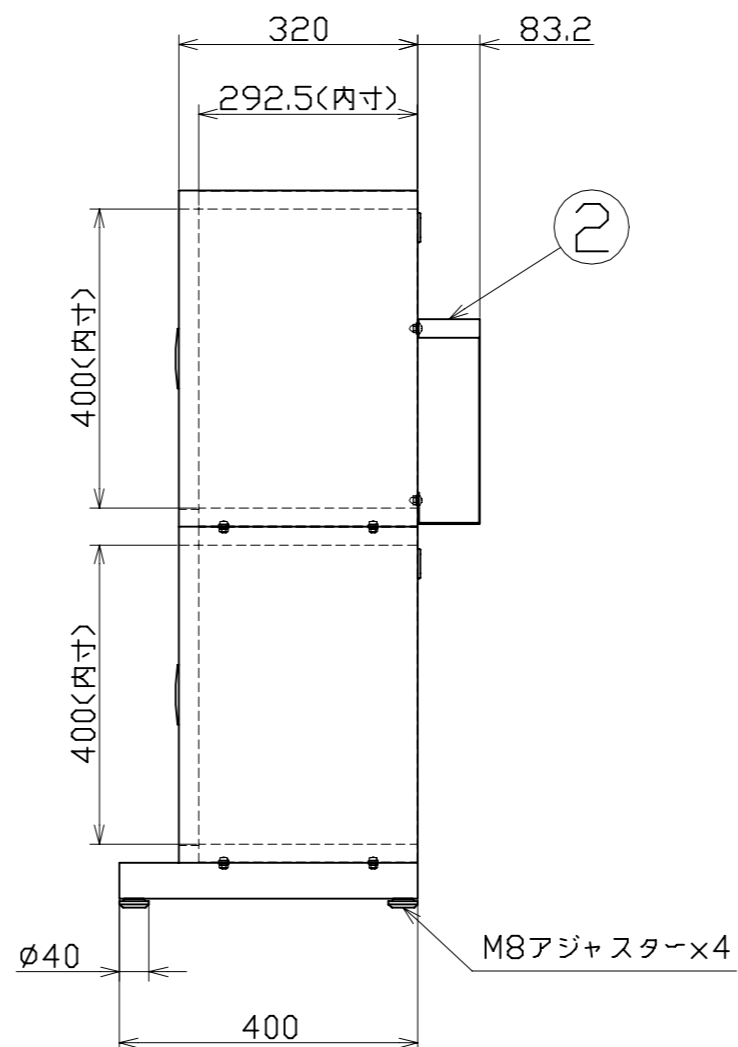
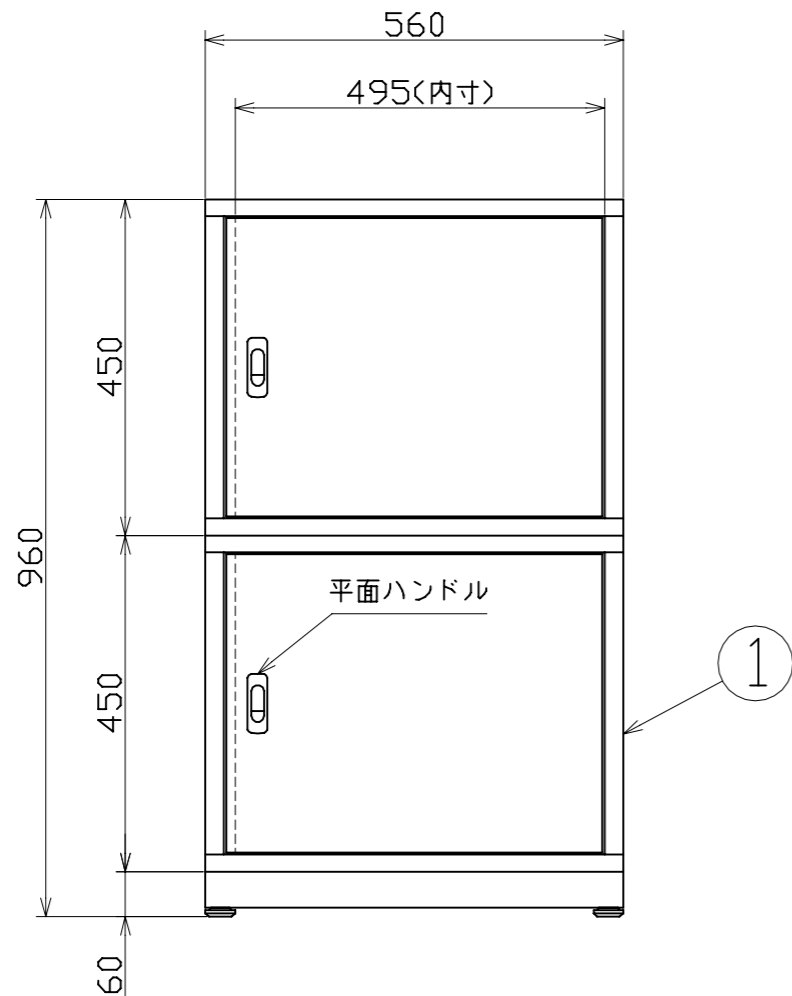


図面略歴			
記号	日付	変更・追記内容	担当
△	'23.07.24	LPE-S0200→LPE-S0200V2に変更	渡辺
△	'24.03.05	タイマー変更PT77→PT88	今村



・マグネットシート	160X160 白	4	58096
・USBタップ	エレコム ECT-03WH	1	58174
・タイマー	リーベックス PT88	1	58531●
・アルカリ乾電池	単3形10本パック LR6(10S)AM3	2	12150
・携帯充電ケーブル(3種)	LPE-R250L用	5	57071
・LEDコネクタライン5m(両面発光)	LECN-R5LA-W	1	10321
・自家発電LEDライト ラジオ付	LEH-05W-PG	1	11140
・フォーカスLEDライト アンタレス	SL-5F	1	12571
・電池式LEDフラットスタンドライトツイン	LFS-10BAMDV-W	1	28715
・延長コード 10m	MRS-10 (アカ)	1	7619
・アクティブライト ズミ- (ZMI)	FAZ-3PL2	1	10739
・パワーバンク用 ソーラーパネル 200W	LPE-S0200V2	1	11543●
・パワーバンク1000	LPE-R1000L	1	11538
構成品名称	備考	個数	コード

2	ソーラースター	SPCC	白(半つや) BCP-2用	1	58172
1	ボックス本体	スチール	白(半つや) BCP-2	1	58171
No.	部品名	材質	備考	個数	コード

COMPONENTS				コード	
品名	防災ロッカー	APPD 承認	CHCK 検図	DESIGN 設計	DEF 製図
MODEL 型式	BCP-2-A				W
MATERIAL 材質	別記	REMARKS 備考	別記		
3AD 第三角法	ANGLE 尺度	SCALE 1/10	作成日	2023.04.06	
NICHIDO IND.CO.,LTD 日動工業株式会社			出図コード	BCP-2-A	
			ZK-A3X		