

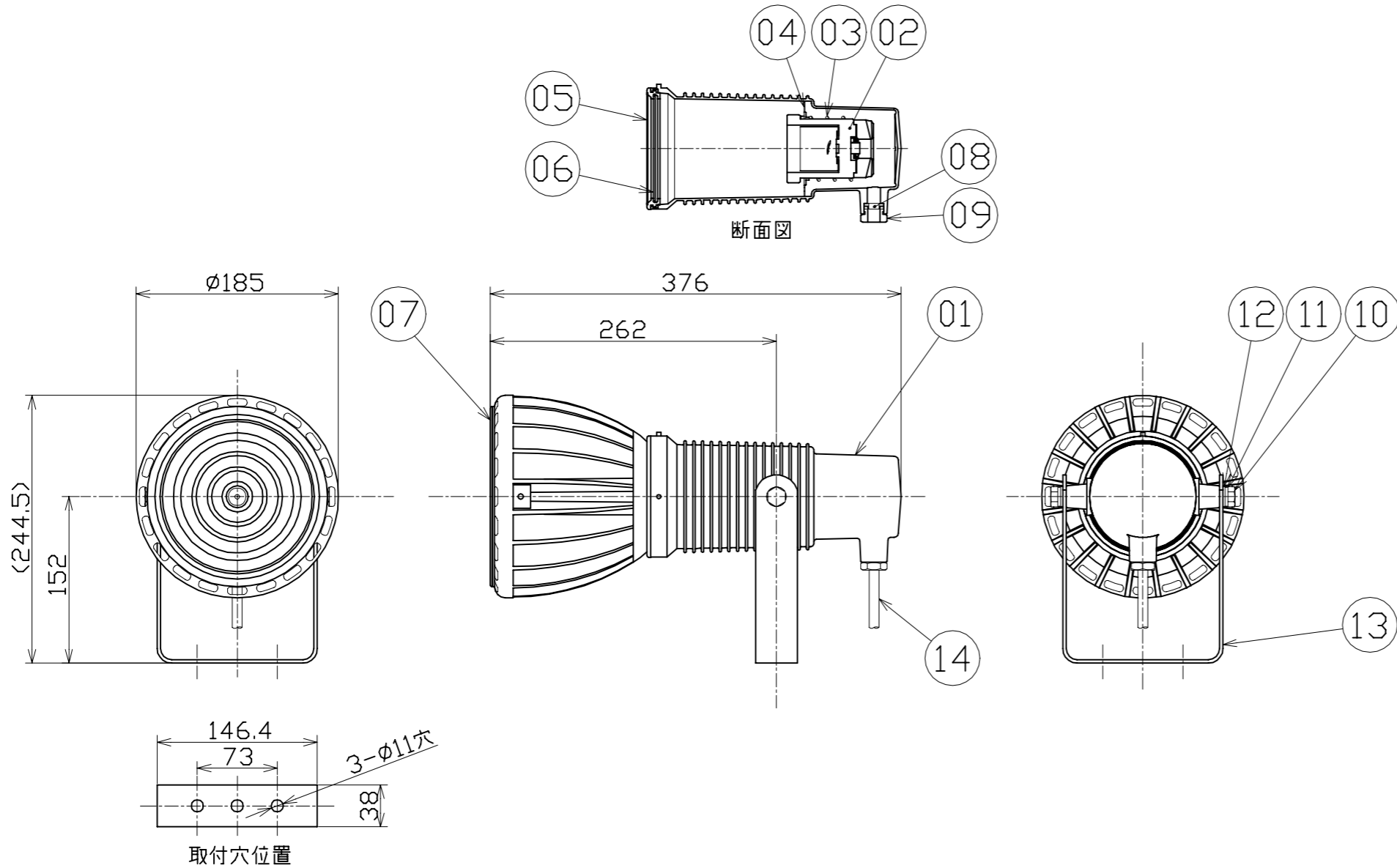
図面略歴			
記号	日付	変更・追記内容	担当
△			
△			

主仕様

型式	ATL-E100J-SBK-50K	ATL-E100J-SW-50K
ホルダー色	黒	白
使用場所	屋外型	
光源	LED	
定格光束	12700Lm	
色温度	5000K	
平均演色評価数	Ra86	
照射角度	50°[1/2ビーム角] 110°[1/10ビーム角]	
定格電圧	AC100V (AC200V)	
周波数	50/60Hz	
入力電圧範囲	AC100~240V	
定格電流	1.0A (0.5A)	
定格消費電力	100W (100W)	
照度	127.0Lm/W (127.0Lm/W)	
照度	1m	13080Lx
	2m	3370Lx
	3m	1540Lx
	4m	885Lx
	5m	580Lx
球寿命	50000時間	
使用環境温度	-20~45℃	
質量	3.4kg	
付属	落下防止ワイヤー	

注1) 当器具のLED素子交換はできません。  
 注2) LEDの色色、明るさにはバラツキがあります。  
 注3) (<)内数値は入力200Vでの値です。  
 注4) 照度は当社実測値の角、使用環境下により異なります。  
 注5) 球寿命は光束が70%に低下するまでの時間です。  
 表示は設計値であり、製品の寿命を保証するものではありません。  
 注6) 安全にご使用いただくため、取扱説明書をご参照ください。  
 注7) 仕様変更は予告なく行う場合があります。予めご了承ください。

型式		コード			
ATL-E100J-SBK-50K		14173			
ATL-E100J-SW-50K		14172			
COMPONENTS	品名	APPD	CHCK	DESN	DEF
	LED投光器100W 黒(白) スポット	承認	検図	設計	製図
MODEL	型式				
	ATL-E100J-SBK-50K ATL-E100J-SW-50K				
MATERIAL	材質	REMARKS			
	-	LED電球:黒 ランプホルダー:黒or白			I
3AD	ANGLE	SCALE	作成日	2018.10.31	
	第三角法	尺度	1/5		
NICHIDO IND.CO.LTD		出図コード	ATL-E100J-SBK(W)-50K		
日動工業株式会社		ZK-A3X			



14	電源コード	VCT 0.75sqx3芯x2m切放し	1	-
		SPCC 黒塗装		-
13	本体取付枠	SPCC 白塗装	1	-
12	平ワッシャー	10mm用	2	52462
11	スプリングワッシャー	10mm用	2	51580
10	六角ボルト	M10x20	2	54013
09	線止めボルト	-	1	54252
08	線止めゴムパッキン	合成ゴム	1	54253
07	エコビック100W スポット	MDC 黒 L100W-E39J-SBK-50K	1	14166
06	パッキン固定リング	-	1	-
05	防水パッキン	シリコン	1	54249
04	アースリング	SPCC クロメート $\phi 62 \times \phi 55$	1	56361
03	ソケット押えバネ	-	1	56362
02	ソケット	口金E39	1	54250
		ADC 黒塗装		-
01	ランプホルダー	ADC 白塗装	1	-
No.	部品名	備考	個数	コード