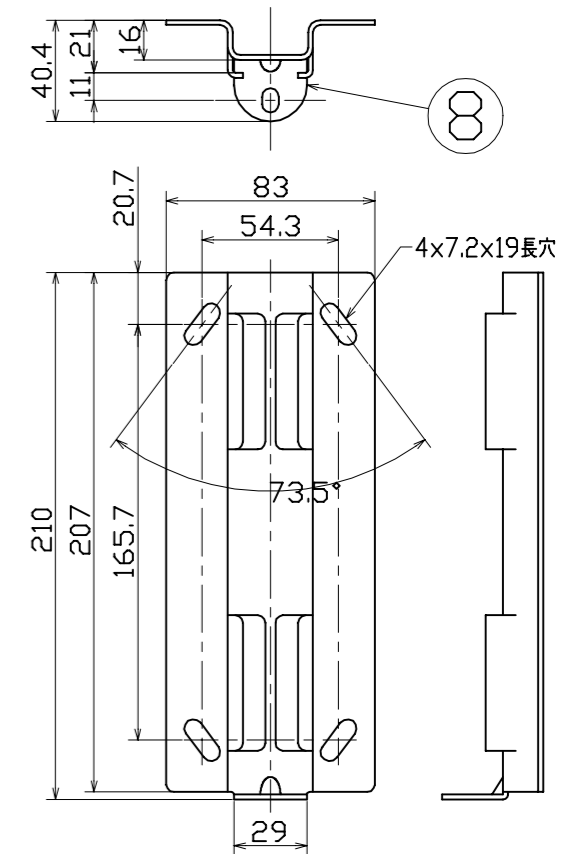
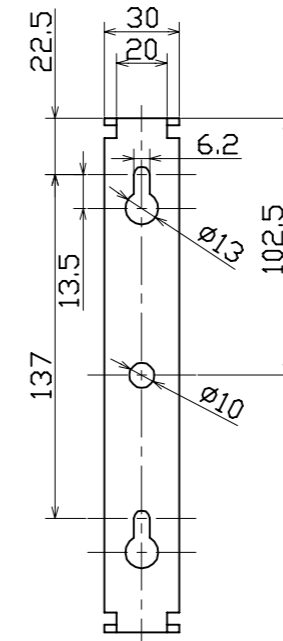
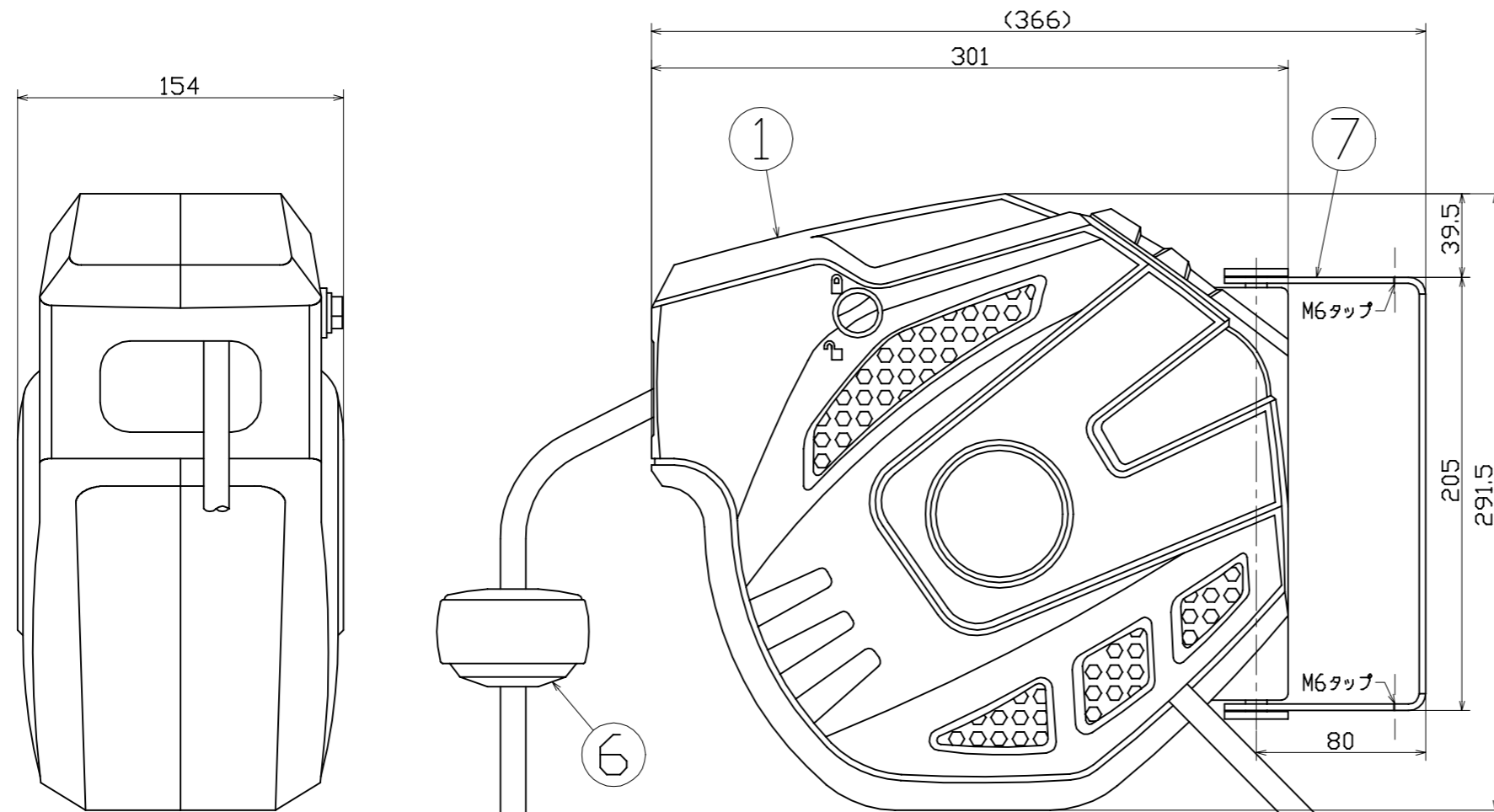


図面略歴			
記号	日付	変更・追記内容	担当
△	'20.04.17	取付ブラケット寸法誤記修正	今村
△			



ソケットカップリング

プラグカップリング

主仕様

型式	ARZ-100-8
使用場所	屋内型
常用圧力	1.5MPa(約15kgf/cm ²)
一次側ホース	φ8×φ12×1m
二次側ホース	φ8×φ12×10m
本体質量	3.7kg

No.	部品名	材質	備考	個数	コード
付属	アンカーボルト	スチール	M6 (下穴φ8深さ35)	4	-
8	取付ブラケット	スチール	2.0t 黒塗装 320g	1	-
7	本体取付枠	スチール	3.0t 黒塗装	1	58193
6	ストッパーボール	PP	黒	1	-
5	ソケットカップリング	スチール	クロムメッキ	1	-
4	二次側ホース	PU	φ8×φ12	1	-
3	プラグカップリング	スチール	クロムメッキ	1	-
2	一次側ホース	PU	φ8×φ12	1	-
1	リール本体	PP	黒/青	1	-

COMPONENTS		コード			
品名	オートエアリール 10m	APPD	CHCK	DESN	DEF
承認		承認	検図	設計	製図
MODEL	ARZ-100-8				I
MATERIAL	別記	REMARKS	備考	別記	
3AD	ANGLE	SCALE	1/3	作成日	2019.11.14
第三	角法	尺度			
NICHIDO IND.CO.LTD	出図コード	ARZ-100-8			
日動工業株式会社	ZK-A3X				